



# KV 362

Tijera Eléctrica - Potatrice Elettronica  
Electric Shears / Sécateur Électrique

*Tesoura Elétrica - Bezprzewodowy Sekator Elektryczny*



**04 ES** Manual de uso

**32 EN** User's Manual

**60 FR** Guide de l'utilisateur

**88 PT** Manual de uso

**116 PL** Instrukcja użytkownika

**144**





**PRECAUCIÓN / ATTENZIONE / CAUTION**

**ESPAÑOL**

**Lea todas las páginas e ilustraciones cuidadosamente antes de usar la herramienta por primera vez.**

**ENGLISH**

**Read carefully all pages and figures before using the tool by the first time.**

**FRANÇAIS**

**Lire attentivement le guide d'utilisateur avant tout usage.**



**ATTENTION / ATENÇÃO / UWAGA**

**PORTUGUÊS**

**Leia todas as páginas e ilustrações cuidadosamente antes de usar a ferramenta pela primeira vez.**

**POLSKIE**

**Przed użyciem narzędzia przeczytaj uważnie niniejszą instrukcję obsługi.**

## ÍNDICE DE CONTENIDOS

	Pág.
1. Medidas de seguridad .....	04
2. Símbolos definidos .....	05
3. Instrucciones generales de seguridad para herramientas eléctricas .....	06
4. Instrucciones especiales de seguridad .....	10
5. Uso conforme al previsto .....	12
6. Descripción de funciones .....	13
7. Lista de partes de la máquina .....	14
8. Pantalla .....	15
9. Parámetros técnicos .....	16
10. Recarga de la batería .....	17
11. Montaje y puesta en marcha .....	19
12. Instrucciones de operación .....	19
13. Consejos de uso en poda .....	21
14. Modos de control del corte .....	21
15. Cambio de apertura (solo en modo progresivo) .....	22
16. Limpieza y mantenimiento .....	22
17. Afilado .....	27
18. Almacenamiento de podadoras .....	27
19. Eliminación de desechos y protección del medio ambiente .....	28
20. Piezas de repuesto .....	29
21. Solución de problemas .....	29
22. Garantía .....	30
23. Declaración de conformidad CE .....	31

## 1. MEDIDAS DE SEGURIDAD



Para proteger su seguridad y la seguridad de los demás, lea este manual detenidamente antes de utilizar su tijera eléctrica por primera vez.

Guarde este manual en un lugar seguro. Si se realizan cambios, asegúrese de verificar el contenido actualizado. Si cambia la propiedad del producto, envíe este manual al nuevo propietario.

## 2. SÍMBOLOS DEFINIDOS

Esta sección detalla los símbolos básicos de seguridad en la máquina.

### 2.1. SÍMBOLOS DEL MANUAL



**Advertencia:** Tenga mucho cuidado para evitar daños o lesiones.



**Leer atentamente:** Lea atentamente el manual de instrucciones.



Riesgo de corte o herida grave.



**Guantes:** use guantes para proteger las manos y los dedos de lesiones.



Superficie caliente



**Protección para ojos / oídos:** Use protección para los oídos y los ojos.



**Instrucción:** Pasos para evitar daños y seguridad.



**Humedad:** No opere bajo la lluvia o en setos o ramas mojados.



**Ayuda:** Información para ayudar a mejorar el manejo de la herramienta.



**Desecho:** no deseche las baterías en la basura doméstica. Lleve las baterías viejas o usadas a su estación de reciclaje local.

### 2.2. LOS SÍMBOLOS DE LA BATERÍA



Batería Ni-MH o batería de litio. No desechar con la basura doméstica.



No arroje la batería al fuego. Puede explotar.



No guarde la batería en agua o en un ambiente húmedo, ya que puede explotar.



No exponga la batería a la luz solar directa ni a superficies calientes, ya que puede explotar. (Temperatura máxima 140°F / 60°C).



La batería se puede recargar y reciclar. Las baterías desechadas deben reciclarse de una manera respetuosa con el medio ambiente.

## 2.3 SÍMBOLOS DEL CARGADOR



¡Advertencia! Tenga mucho cuidado para evitar daños o lesiones



Lea antes de usar



Solamente para uso en interiores



Protección de temperatura



Dispositivo de clase II



No deseche las baterías en la basura doméstica. Lleve las baterías viejas o usadas a su estación de reciclaje local

## 3. INSTRUCCIONES GENERALES DE SEGURIDAD PARA HERRAMIENTAS ELÉCTRICAS



¡Advertencia!

- Lea todas las instrucciones e indicaciones de seguridad. El incumplimiento de las advertencias e instrucciones siguientes puede provocar descargas eléctricas, incendios y / o lesiones graves.
- Guarde todas las instrucciones e indicaciones de seguridad para futuras consultas.
- En todos los siguientes términos de advertencia, “herramienta eléctrica” se refiere a una herramienta eléctrica accionada eléctricamente (cableada) o una herramienta eléctrica alimentada por batería (inalámbrica).

## 3.1. SEGURIDAD EN EL ÁREA DE TRABAJO

- Mantenga el área de trabajo limpia y despejada. La mala visibilidad puede provocar accidentes.
- No utilice la herramienta eléctrica en un entorno peligroso, como en áreas con líquidos, gases o polvo inflamables. Las chispas de las herramientas eléctricas encienden el polvo o el gas.
- Utilice la herramienta eléctrica sin distracciones. La falta de atención puede hacer que el operador pierda el control de la herramienta.

## 3.2. SEGURIDAD ELÉCTRICA

- Asegúrese siempre de que el enchufe del cargador sea el adecuado a la red eléctrica. Nunca modifique el enchufe. Si la clavija del cargador es difícil de colocar dentro del enchufe de la red eléctrica, verifique el voltaje de la red y el tipo de conexión de la misma. Los enchufes y clavijas homologados reducirán el riesgo de descarga eléctrica.
- No utilice enchufes o adaptadores de CA no homologados.
- Evite el contacto corporal con superficies conectadas a tierra como tuberías, radiadores, cocinas y refrigeradores. Si su cuerpo está conectado a tierra, aumentará el riesgo de descarga eléctrica.
- No exponga la herramienta eléctrica a la lluvia ni a condiciones de humedad. El agua que pueda entrar en el interior de la herramienta eléctrica aumentará el riesgo de descarga eléctrica.
- No use mal el cable del cargador.
  - Nunca use el cable para transportar, tirar o desenchufarlo de la red eléctrica. Mantenga el cable alejado del calor, aceite, bordes afilados o piezas móviles.
  - Los cables dañados o enredados aumentan el riesgo de descarga eléctrica.
- Si es inevitable cargar la herramienta en un lugar húmedo, utilice un suministro protegido por dispositivo de corriente residual (RCD). El uso de un RCD reduce el riesgo de descarga eléctrica.

### 3.3. SEGURIDAD CORPORAL

- Esté atento y preste mucha atención durante el manejo de herramientas eléctricas. No utilice la herramienta eléctrica cuando esté cansado, intoxicado o tomando medicamentos. Quedarse dormido o perder el conocimiento durante el funcionamiento de la herramienta eléctrica puede provocar lesiones personales graves.
- Utilice equipo de protección personal. Utilice siempre gafas y equipo de seguridad, como máscaras contra el polvo, zapatos de seguridad antideslizantes, cascos, protección auditiva, etc. El uso de equipo de seguridad en las condiciones adecuadas puede reducir las lesiones personales.
- Para evitar un arranque accidental antes de conectar la batería, asegúrese de que el interruptor esté en la posición de apagado y funciona correctamente. El interruptor de encendido dañado puede ser peligroso.
- Retire todas las llaves de ajuste o herramientas auxiliares antes de encender la podadora eléctrica cualquiera de ellas dejada cerca de las partes móviles de la podadora eléctrica puede causar lesiones personales.
- Durante la poda, no extienda en exceso el alcance de su brazo ni realice acciones que pueda perder el equilibrio. Siempre preste atención a su equilibrio corporal y de apoyo. Esto permite un buen control de la herramienta eléctrica, especialmente durante situaciones inesperadas.
- Vista apropiadamente. No use ropa suelta o joyas. Mantenga la ropa, los guantes y el cabello alejados de las piezas móviles. Use siempre ropa holgada. Algunos accesorios o cabello largo puede ser atrapado por las piezas móviles.
- Nunca acerque la otra mano a menos de 15 cm. de la cuchilla mientras trabaja.

### 3.4. SEGURIDAD EN EL USO DE HERRAMIENTAS ELÉCTRICAS

- No sobrecargue la herramienta usándola fuera de las especificaciones de uso diseñadas. Elegir la herramienta eléctrica adecuada hará que su trabajo sea más eficiente y mucho más seguro.
- No intente utilizar la herramienta si alguno de los interruptores o sensores no funciona correctamente. Las herramientas eléctricas que no se pueden controlar son peligrosas y deben repararse.
- Desconecte su herramienta eléctrica de la batería antes de cualquier ajuste, limpieza, mantenimiento, reemplazo de accesorios o para su almacenamiento. Esta medida de protección reducirá el riesgo de puesta en marcha accidental de la misma y evitará lesiones.

- Guarde las herramientas eléctricas que no utilice fuera del alcance de los niños.
- No permita que las herramientas eléctricas sean operadas por personas que no estén familiarizadas con las mismas o no sean capaces de entender estas instrucciones. Las herramientas eléctricas son peligrosas en manos de usuarios inexpertos.
- Mantenimiento de la herramienta eléctrica: verifique que las partes móviles estén en su lugar y operativas, verifique el posible daño de las partes y otras condiciones que afecten el funcionamiento de la herramienta eléctrica. En caso de daño, la herramienta eléctrica debe repararse antes de su uso. Muchos accidentes son causados por herramientas eléctricas mal mantenidas.
- Mantenga la cuchilla afilada y limpia. Las herramientas bien mantenidas con las cuchillas bien afiladas tienen menos probabilidades de atascarse, son fáciles de controlar y tienen más autonomía.
- Utilice la herramienta eléctrica, los accesorios y la información sobre herramientas de acuerdo con las instrucciones de funcionamiento y las condiciones de trabajo. El uso de herramientas eléctricas para trabajos no conformes al previsto y descrito en este manual puede ser peligroso.

### 3.5. PRECAUCIONES CON LAS HERRAMIENTAS QUE FUNCIONAN CON BATERÍA

- Recargue la batería solo con el cargador especificado por el fabricante. Existe peligro de incendio si se utiliza un cargador inadecuado.
- Utilice únicamente la podadora con sus baterías originales.
- Mantenga las baterías alejadas de otros objetos metálicos, como clips, monedas, llaves, clavos, tornillos u otros objetos metálicos pequeños, cualquiera de estos objetos puede provocar un cortocircuito y un incendio.
- No rompa ni desmonte las baterías, cualquier golpe puede derramar el líquido interior de las células de la batería, por lo que se debe evitar el contacto. Si usted entra en contacto accidentalmente, enjuáguese abundantemente con agua. Si el líquido entra en contacto con sus ojos, busque ayuda médica. El líquido derramado de la batería puede corroerse o quemarse.
- Evite trabajar con lluvia o en ambientes muy húmedos o mojados.

## 4. INSTRUCCIONES ESPECIALES DE SEGURIDAD

### 4.1. INSTRUCCIONES ESPECIALES DE SEGURIDAD PARA LA HERRAMIENTA

- Mantenga la herramienta al menos a 15 cm de distancia de cualquier parte del cuerpo.
- No quite los cortes de las ramas mientras la cuchilla se esté moviendo.
- No sujete los objetos que desea cortar.
- Solo elimine las ramas cuando la tijera esté apagada o a más de 15 cm de su otra mano.
- Al usar las tijeras de podar, un ligero descuido puede provocar lesiones personales graves.
- Cuando la cuchilla esté parada, mueva las tijeras de podar otras ramas.
- El uso cuidadoso de la podadora reducirá el riesgo de lesiones.

### 4.2. OTRAS INSTRUCCIONES DE SEGURIDAD

- Por seguridad personal, use equipo adecuado como botas antideslizantes y pantalones protectores, guantes y gafas.
- No use ropa no holgada y larga ni joyas para evitar quedar atrapado en las piezas móviles.
- No utilice esta herramienta con los pies descalzos o con calzado inadecuado para el trabajo.
- No utilice esta tijera de podar bajo la lluvia o cerca de campos magnéticos fuertes.
- Este producto está diseñado para podar setos y ramas. No lo utilice para cortar madera muy dura y otros elementos no descritos.
- No intente quitar la cuchilla atascada hasta que no desconecte la máquina.
- Antes de comenzar a podar, verifique los elementos ocultos en el seto y en las ramas, como alambres, hierros, cemento, etc.
- Cuando use este producto, siempre sostenga la herramienta con una mano y manténgala al menos a 15cm de distancia de la otra mano y de todas las partes del cuerpo.
- No utilice esta herramienta cerca de líquidos o gases inflamables. Si ocurre un cortocircuito, puede causar una explosión o un incendio.

- La cuchilla debe inspeccionarse y afilarse periódicamente. Una hoja desafilada forzará la máquina y reducirá la autonomía. La garantía no cubre los daños resultantes de las cuchillas desafiladas.
- A menos que haya recibido capacitación, no repare la máquina usted mismo. Las reparaciones no mencionadas en este manual solo pueden ser realizadas por personal capacitado en nuestro centro de servicio.

### 4.3. INSTRUCCIONES DE SEGURIDAD ESPECIALES PARA LA BATERÍA

- Asegúrese de que las baterías están cargadas y listas para su uso.
- El cargador de batería está diseñado para uso en interiores, es necesario asegurarse de que las baterías solo se carguen en interiores.
- Antes de limpiar el cargador, desenchúfelo de la toma de CA y del paquete de baterías para reducir el riesgo de descarga eléctrica.
- No deje la batería bajo la luz solar directa durante mucho tiempo. No coloque la batería sobre ninguna fuente de calor. El calor puede dañar la batería y existe peligro de explosión.
- Antes de cargar, asegúrese de que la batería esté a temperatura ambiente (0 a 25°C).
- No abra la batería para evitar daños mecánicos. Puede provocar un cortocircuito o emitir un gas dañino para las vías respiratorias. En caso de malestar, inhale aire fresco y busque atención médica.
- No utilice una batería no recargable ni ninguna otra fuente de alimentación no aprobada por el fabricante.

### 4.4. OTROS RIESGOS

Incluso con el uso correcto de esta herramienta eléctrica, seguirán existiendo algunos riesgos. Debido a sus características estructurales, esta herramienta eléctrica puede tener algunos peligros ocultos:

- Cortes
- Causar daño auditivo cuando no se usa el protector auditivo
- Daños en el cuerpo del usuario debido al uso prolongado o irrazonable del dispositivo con la mano



### ¡Advertencia!

Cuando está en uso, el dispositivo eléctrico generará un campo electromagnético. En determinadas circunstancias, este campo magnético puede afectar al funcionamiento de determinados implantes humanos. Para evitar lesiones graves, recomendamos a los usuarios que tengan implantes en el cuerpo, que consulten al médico y al fabricante del implante antes de utilizar este producto.



**No toque la hoja mientras la podadora está encendida para evitar lesiones personales.**

## 5. USO CONFORME LO PREVISTO

Este dispositivo se puede utilizar para recortar y podar setos, arbustos, ramas de árboles y viñedos de diámetros iguales o inferiores a 32mm en madera verde y 22mm en madera seca. Si este producto se usa para otros fines no aprobados, puede causar daños al equipo y causar daños al usuario.

Este dispositivo solo puede ser utilizado por adultos. Los menores de 16 años pueden utilizar el dispositivo bajo la supervisión de un adulto. No utilice el dispositivo en días lluviosos o en setos húmedos. El operador o usuario asume toda la responsabilidad por cualquier accidente durante el uso, lesiones a otros o pérdida de propiedad de otros.

El fabricante no se hace responsable de los daños causados por un uso inadecuado o no convencional.

Antes de usar, verifique si la hoja está afilada. Si la hoja está desafilada, asegúrese de afilarla para evitar el deterioro de la máquina. Los daños debidos al uso de hojas desafiladas no se incluyen en la garantía de calidad.

## 6. DESCRIPCIÓN DE FUNCIONES

Esta tijera eléctrica inalámbrica a batería está fabricada con cuchillas de acero japonés de grado especial SK5 y es una herramienta fuerte y poderosa. Peso ligero para un fácil uso con una sola mano. Este producto combina seguridad, eficiencia y facilidad de uso en la poda.

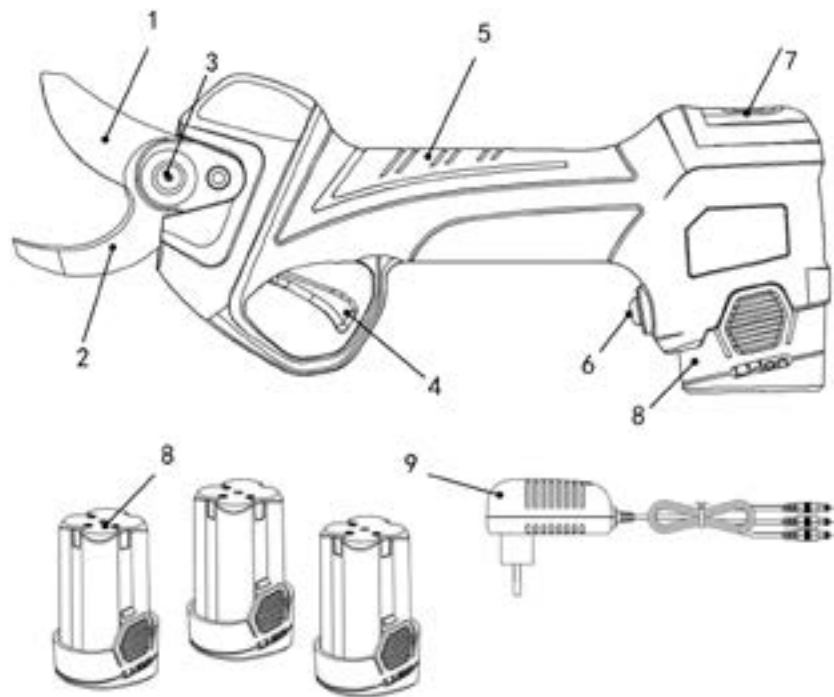
Durante la poda si ocurre o detecta una anomalía, simplemente suelte el gatillo y la cuchilla se abrirá en la posición máxima para evitar lesiones personales o daños a la propiedad.

Esta herramienta dispone de dos funciones de corte, la principal es en modo progresivo, la cuchilla seguirá el movimiento del gatillo y se detendrá en el punto deseado cuando detenga el gatillo.

La opcional es por impulsos o modo de un solo toque, la cuchilla cerrará sin parar cuando accione el gatillo.

La tijera arranca en modo progresivo y para el cambio a modo por impulsos deberá cerrar el gatillo y esperar a que suene un pitido, seguidamente deberá soltar el gatillo y posteriormente pulsar dos veces en 1 un segundo para ponerla en marcha. Para volver al modo progresivo deberá hacer la operación contraria.

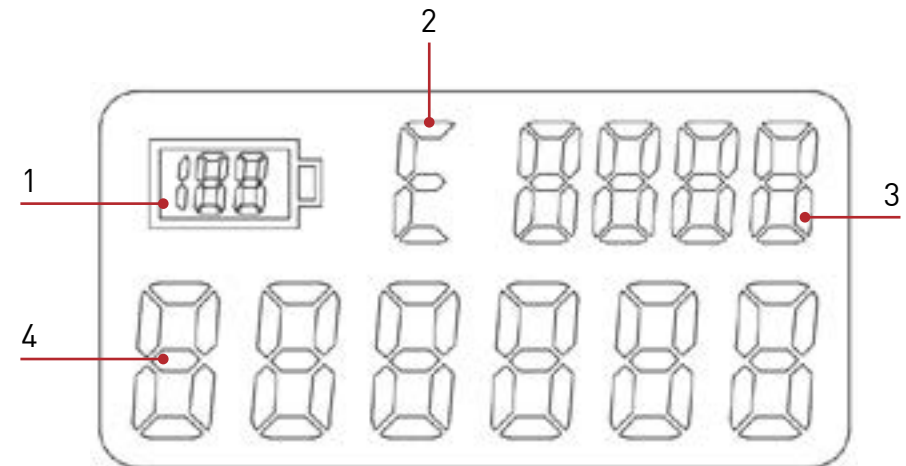
## DESCRIPCIÓN DEL PRODUCTO



## 7. LISTA DE PARTES DE LA MÁQUINA

1. Cuchilla de corte
2. Hoja fija
3. Mecanismo de fijación de la hoja
4. Gatillo
5. Empuñadura o mango.
6. Pulsador ON/OFF
7. Pantalla
8. Batería
9. Cargador

## 8. PANTALLA



## DESCRIPCIÓN DE LA PANTALLA

Nº	Descripción	Tipo	Función	Indicador pantalla
1	Batería		Muestra la capacidad de la batería.	1-100
2	Indicador de avería		1. El sistema de control electrónico es "normal" cuando se muestra C. 2. Fallo del sistema de control electrónico al mostrar E.	 
3	Número de cortes con una batería		La cantidad de cortes con una misma batería. Vuelve a cero cuando se desconecta.	
4	Número de cortes en total		La cantidad total de corte desde la compra de la tijera. Recuerde llevar al servicio técnico para el mantenimiento después de que el número de cortes llegue a 500.000.	



Cuando el indicador de cortes total muestra la letra E y vez de C, el numero indicado tendrá el siguiente significado:

Pantallas de código	Indica	Pantallas de código	Indica
1	Desbordamientos de software	7	Sobrecorriente de hardware
2	Nada	8	Nada
3	Fallo de muestreo de corriente de hardware	9	Batería baja
4	Herramienta bloqueada	10	Fase abierta del motor
5	Subtensión	11	Fallo de la señal de sensor de posición
6	Sobretensión		

## 9. PARÁMETROS TÉCNICOS:

ESPECIFICACIONES TÉCNICAS		
Tijera eléctrica KV362		
1	Ø máximo de corte	32 mm (madera verde) 22 mm (madera seca)
2	Voltaje nominal	DC14.4V
3	Potencia nominal	150 W
4	Corriente nominal	8.0 A
5	Punto de parada de protección actual	≥45A
6	Nivel de protección	II
7	Peso	0.9Kg
Batería de ion-litio		
1	Capacidad	2.5 Ah
2	Voltaje nominal	14.4V
3	Voltaje máximo	16.8V
4	Autonomía total	2-3 h por cada batería
5	Peso (batería)	0.25kg
Cargador		
1	Voltaje nominal	100-240V AC ,50-60Hz
2	Voltaje máximo de salida	DC16.8V
3	Corriente de recarga	1.4A
4	Nivel de protección	II
5	Tiempo de carga	3-4h

## 9.1. ELEMENTOS INCLUIDOS

Abra con cuidado el paquete y compruebe que las piezas estén completas:

- Tijeras de podar eléctricas
- Batería x 3
- Cargador 3 PIN
- Set de herramientas
- Manual de instrucciones
- Tarjeta de garantía

## 10. RECARGA DE LA BATERÍA



**No exponga la batería a condiciones extremas como altas temperaturas o golpes. De lo contrario, se producirán lesiones personales por la fuga de la solución electrolítica.**



**Antes de cargar, verifique que la superficie de la batería esté limpia y seca.**

- La batería de este producto no está completamente cargada antes de la entrega. Por lo tanto, debe cargarse completamente antes del primer uso.
- Recargue la batería lo antes posible cuando indicador de la tijera este por debajo del 5%.
- No cargue la batería durante mucho tiempo y evite usar toda la energía de la batería, de lo contrario, la batería se dañará. Esta garantía de calidad no cubre fallas debidas a un uso inadecuado.
- Si la duración de la batería completamente cargada es significativamente más corta, indica que la batería se ha agotado y debe ser reemplazada. Utilice solamente baterías originales.
- Tenga siempre en cuenta las instrucciones de seguridad, las normativas medio ambientales aplicables.
- Coloque el cargador en una habitación cerrada a temperatura ambiente (entre 14°C y 26°C) para evitar la entrada de humedad y el sobrecalentamiento.
- Extraiga la batería de su alojamiento
- Conecte el adaptador del cargador al conector adecuado de la batería.
- Asegúrese de que el voltaje y las conexiones del cargador coincidan con las sus especificaciones y las de la batería.

- Cuando la luz roja del cargador está encendida, indica que la batería se está cargando y la luz verde indica que la carga está completa. El tiempo medio de carga es de 2-4 horas.
- Cuando la carga esté completa, desenchufe el conector de la fuente de alimentación y desconecte el conector de la batería.
- Asegúrese de que la batería se cargue al menos una vez cada tres meses cuando la batería no se utilice durante mucho tiempo.



**La carga de la batería debe hacerse en un lugar cerrado, seco y a temperatura controlada.**

## 10.1. LAS CONDICIONES DE TRABAJO

- Durante la carga, mantenga la temperatura del cargador y el paquete de baterías entre 10°C ~ 35°C, y la temperatura de descarga del paquete de baterías entre -5°C ~ 50°C.
- La temperatura ambiente de trabajo para las tijeras de podar -5°C ~ 32°C.

## 10.2. USO ADECUADO DEL CARGADOR DE BATERÍA

- Para garantizar la seguridad del dispositivo durante la recarga de las baterías, utilice únicamente el cargador suministrado con las tijeras. Si no lo hace, puede provocar un incendio o una explosión.
- Compruebe el cargador, el cable y el enchufe antes de cada uso. Si está dañado, haga que lo repare personal calificado y utilice repuestos originales. No utilice un cargador defectuoso o en mal estado.
- Asegúrese de que la instalación eléctrica cumple con todas las medidas de seguridad. De lo contrario, podría producirse una descarga eléctrica o incendio.
- No manipule ni desmonte el cargador y desconectelo de la red eléctrica antes de manipular el dispositivo o la batería.
- Mantenga el cargador limpio y alejado de ambientes húmedos y lluvia.
- No utilice el cargador al aire libre. La entrada de suciedad o humedad aumentará el riesgo de descarga eléctrica o avería.
- El cargador solo se puede utilizar para cargar la batería original. Si se carga para otras baterías, puede causar lesiones personales y provocar un incendio.

- Evite daños mecánicos al cargador. De lo contrario, puede provocar un cortocircuito interno.
- **No utilice** el cargador sobre la superficie de materiales inflamables (por ejemplo, papel, textiles).
- Si el equipo está dañado, debe ser suministrado por el fabricante, Contacte con el servicio al cliente o servicio técnico.
- En el momento de la entrega, la batería de este producto no está completamente cargada. Por lo tanto, el usuario debe cargarla completamente antes de usarlo por primera vez. Para el primer ciclo de carga, recomendamos que el usuario cargue durante 2-4 horas. Inserte las conexiones en la base de las baterías y enchufe el cargador en la toma de corriente.
- Una vez que la batería esté completamente cargada, desenchufe el cargador de la red eléctrica y del dispositivo.
- El tiempo de carga es de aproximadamente 3-4 horas después de que la batería esté completamente descargada. No cargue la batería durante un período prolongado, ya que podría dañarla.

## 11. MONTAJE Y PUESTA EN MARCHA

Verifique que las tijeras de podar y las baterías estén limpios y secos, y luego siga los pasos a continuación para ensamblar:

- Coloque la batería en el alojamiento de las tijeras y asegúrese que el sistema de fijación esté firme.
- Compruebe la posición de apertura de la hoja, que debe estar cerrada.
- Agarre el mango (nº5) con las manos y asegúrese que la cuchilla esta en posición cerrada.
- Pulse el interruptor de encendido (nº6), pulse dos veces seguidas el gatillo (nº4) según instrucciones de operación y espere hasta que abra la cuchilla de la tijera. Después puede iniciar el trabajo siguiendo las instrucciones de operación.

## 12. INSTRUCCIONES DE OPERACIÓN



Quando utilice este dispositivo, use ropa adecuada y guantes de trabajo. El riesgo de lesiones se puede reducir usando un dispositivo de protección y asegurándose de que el dispositivo funcione correctamente.



Asegúrese de que el dispositivo funcione correctamente antes de cada uso. El interruptor de encendido / apagado y el sistema de seguridad de puesta en marcha deben estar en buen estado de funcionamiento. Si observa alguna anomalía, debe desconectarse la alimentación. Si el interruptor o el gatillo están dañados, deje de usar el dispositivo y contacte con el servicio técnico.



Asegúrese de que el voltaje del cargador corresponda con el voltaje en la placa de identificación del dispositivo.



Asegúrese de que las tijeras funcionen correctamente y están en un estado óptimo.



Cuando el dispositivo está apagado, la cuchilla continuará funcionando durante algún tiempo. Espere a que la hoja se detenga. No hacer el mantenimiento de la máquina con la batería conectada a la tijera. No toque ni bloquee las cuchillas en movimiento. será peligroso.

- Pulse el interruptor de encendido (nº6) durante 2 segundos y después de escuchar el tono de aviso, pulse el gatillo (nº4) dos veces seguidas en 1 segundo. Después de escuchar el tono de aviso nuevamente, la tijera de podar abrirá la cuchilla al 100% y estará lista para el trabajo.
- Si escucha 4 pitidos rápidos y la podadora deja de funcionar por un uso prolongado, significa que la batería está agotada. Cargue lo antes posible.
- Para conservar el uso de la energía de la batería y garantizar que las tijeras de podar tengan la vida útil más larga, no sobrecargue el dispositivo y prohíba que se utilice para cortar ramas húmedas de más de 32 mm y ramas secas de 22 mm. Es recomendable utilizar el sistema de cambio de apertura para el ahorro de batería.
- Durante el proceso de corte, si la cuchilla encuentra una rama que no se puede cortar, suelte el gatillo para volver a colocarlo en la posición de apertura, después de lo cual se puede realizar el siguiente corte normalmente.



Las podadoras no deben forzarse durante el corte, para no dañar las cuchillas y los engranajes. Deberá evitar los sobre esfuerzos y que quede encajada. En caso de que esto ocurra nunca mueva la podadora de lado a lado.

### 13. CONSEJOS DE USO EN PODA

- Cuando el dispositivo esté en funcionamiento, mantenga la otra mano a mas de 15 cm. de distancia del área de corte de la cuchilla y no debe colocar la mano en la cuchilla o cerca.
- No se puede usar este dispositivo para cortar ramas más grandes 32mm en madera verde y 22 en madera seca, de lo contrario, podría deformar la hoja y hacer que las tijeras de podar se atasquen. No se incline ni se mueva cuando corte ramas.
- Si el usuario no sigue las instrucciones, puede suponer un peligro.
- En climas fríos o húmedos, para proteger la batería, trabaje con precaución y evite que se moje, no use este dispositivo en días de lluvia.
- Recomendamos que después del uso diario, debe cortar la conexión entre las tijeras de podar y el paquete de baterías, apagar el interruptor de encendido y extraer la batería de su alojamiento, después colocarlas en su alojamiento dentro del maletín.
- Si el usuario siente que no hay suficiente energía, o si el corte no es lo suficientemente suave, verifique si la carga está agotada o si la hoja está desafilada o en mal estado.
- La limpieza y el mantenimiento de las funciones de trabajo de reparación no mencionadas en este manual deben ser realizadas por el centro de servicio.
- Para garantizar un uso seguro, solo se pueden utilizar piezas originales. Apague el dispositivo y extraiga la batería antes de comenzar la revisión.
- Use guantes cuando toque una hoja de seguridad. Esto evita que las hojas afiladas puedan producir lesiones al usuario. La limpieza y las revisiones posteriores deben realizarse de forma regular. Esto asegura el funcionamiento fiable a largo plazo del equipo.

### 14. MODOS DE CONTROL DEL CORTE

La tijera de podar eléctrica KV362 tiene dos modos de control de corte:

- Control de corte progresivo
- Control de corte no progresivo

#### CONTROL DE CORTE PROGRESIVO

Cuando se enciende la tijera de podar, el control de corte progresivo está predeterminado, es decir, cuando se acciona el gatillo de manera progresiva, la cuchilla realiza el corte siguiendo la profundidad del gatillo.

## CONTROL DE CORTE NO PROGRESIVO

Para cambiar el modo de control, debe mantener presionado el gatillo durante 2 segundos hasta que escuche una advertencia audible (un pitido), que indica que ha cambiado el modo de control de corte.

En el control de corte no progresivo, la cuchilla se accionará hasta terminar el recorrido y se volverá a abrir cada vez que se accione el gatillo e independientemente de como se haya pulsado.

## 15. CAMBIO DE APERTURA (SOLO EN MODO PROGRESIVO)

La tijera KV362 incorpora un sistema de cambio de apertura.

Significa que podemos ajustar la apertura del cabezal en función del diámetro de corte deseado.

La apertura de las cuchillas se puede ajustar en tres posiciones:  
100% de apertura de la cuchilla (apertura predeterminada de inicio).  
75% de apertura de la cuchilla aproximadamente.  
50% de apertura de la cuchilla aproximadamente.

Procedimiento para ajustar la apertura de las cuchillas:

Pulse el botón de encendido. Después del pitido, pulse el gatillo dos veces en un segundo para abrir la cuchilla – Apertura del 100% de la hoja.

Pulse el botón de encendido una vez. Después del pitido apriete el gatillo hasta el final y escuchará otro pitido que le indica que ha cambiado la apertura al 75%.

Pulse el botón de encendido una vez. Después del pitido apriete el gatillo hasta el final y escuchará otro pitido que le indica que ha cambiado la apertura al 50%.

Pulse el botón de encendido una vez. Después de un pitido, apriete el gatillo hasta el final y la apertura de la cuchilla volverá al 100%

## 16. LIMPIEZA Y MANTENIMIENTO

- No rocíe el equipo ni lo sumerja agua o cualquier otro líquido, de lo contrario puede causar una descarga eléctrica.
- Diariamente mantenga limpia la cuchilla, la contracuchilla y el equipo en general, no permita que se acumulen restos de materia vegetal adheridos a estas partes ni en su interior.

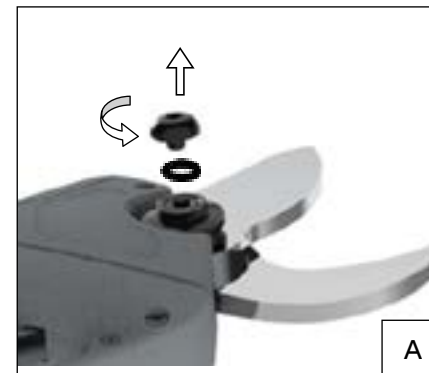
- Limpiar con un paño húmedo o un cepillo, utilice un cutter fino para desincrustar con cuidado la materia vegetal adherida a la cuchilla y la contracuchilla.
- No utilice detergentes, hidrocarburos, disolventes ni ácidos para su limpieza.
- Diariamente aplique grasa KV ref.14360 al tornillo central (nº3) por su orificio engrasador. Engrase también la cuchilla (nº1) y la contracuchilla (nº2).
- Después de 25000 cortes de funcionamiento continuo, desmonte la cubierta frontal del equipo para limpiar las astillas de madera y otras impurezas, aplique después grasa ref.14360 a los engranajes.

## 16.1. DESMONTAJE Y MONTAJE DE LAS PARTES MÓVILES

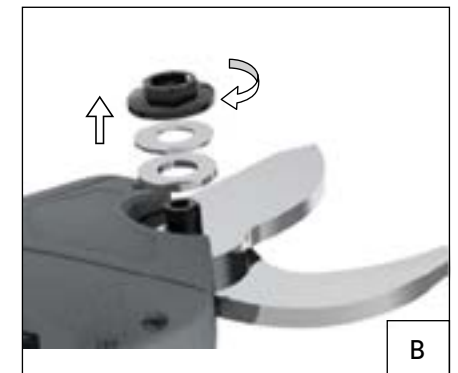
El mantenimiento general, la limpieza, la lubricación y el reemplazo de la hoja requieren de desmontaje y montaje de algunas de sus partes.

La tapa de registro de mantenimiento se fija a la podadora con 2 tornillos. El perno central está asegurado con una tuerca y un tornillo de fijación.

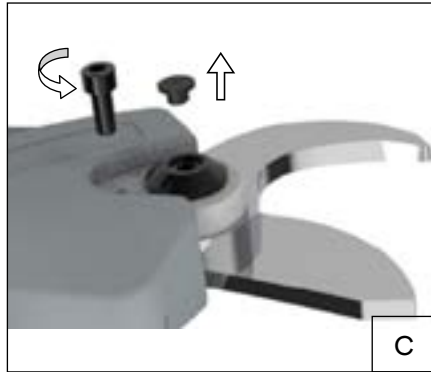
Con la extracción de la cubierta, el clip de ajuste, la tuerca del engranaje y el perno central, puede acceder, mantener, limpiar, lubricar y reemplazar las cuchillas cuando sea necesario.



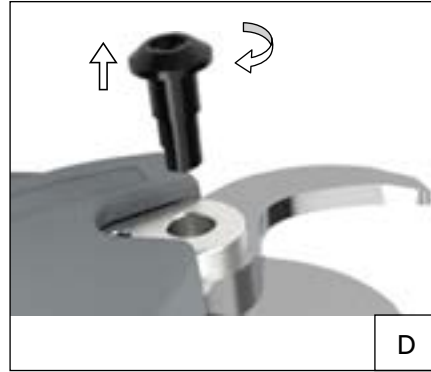
A. Retire el tornillo M5, aflojar en el sentido contrario a las agujas del reloj como se muestra.



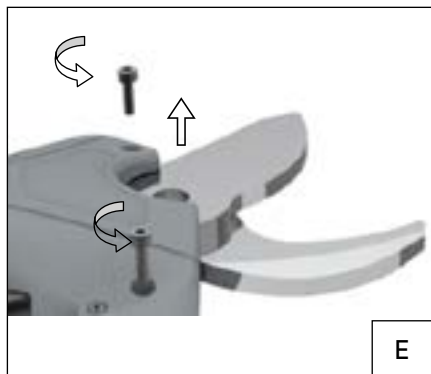
B. Retire la tuerca en el sentido de las agujas del reloj como se muestra y retire la arandela y el rodamiento de rodillos planos.



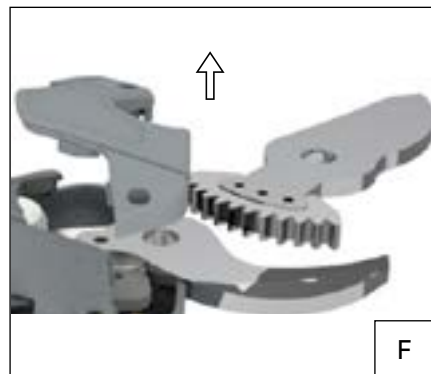
C. Retire el tornillo M5 girando en sentido contrario a las agujas del reloj como se muestra en la figura, también retire la cubierta de goma.



D. Gire en sentido de las agujas del reloj para quitar el perno hexagonal rocado a la contrahoja.



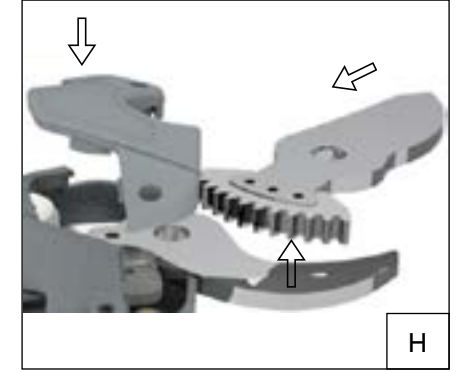
E. Gire en sentido contrario a las agujas del reloj como se muestra en la figura, retire los tornillos M3 de la cubierta.



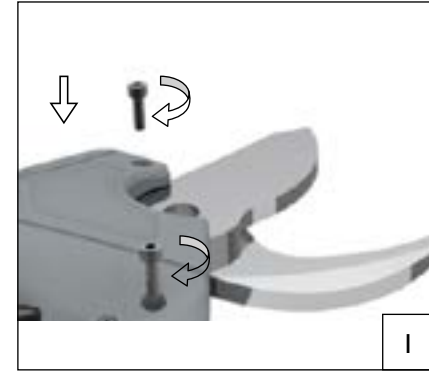
F. Retire la cubierta según se muestra en la figura y retire la hoja.



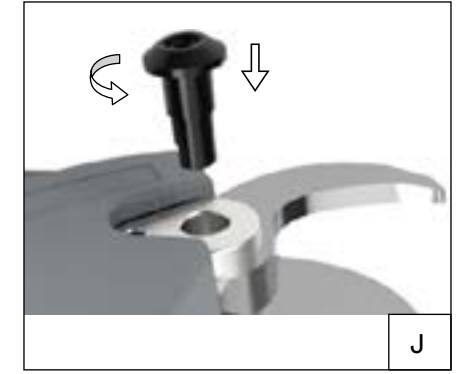
G. Limpie los residuos de suciedad como se muestra en la figura y engrase la contrahoja.



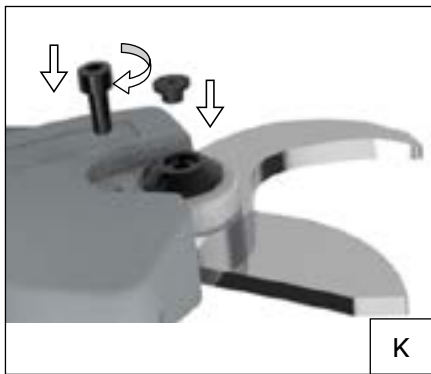
H. Engrase el engranaje de cremallera de la cuchilla según la imagen y vuelva a insertar la cuchilla en su alojamiento, después coloque correctamente y cierre cubierta.



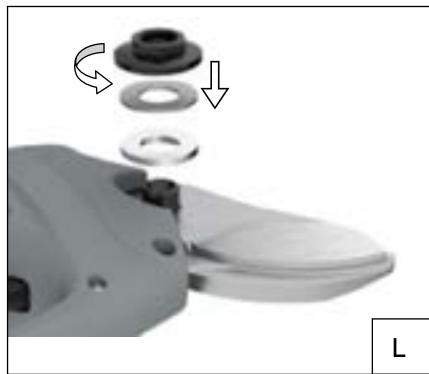
I. Atornille los tornillos M3 con una llave de cabeza hexagonal como se muestra en la figura.



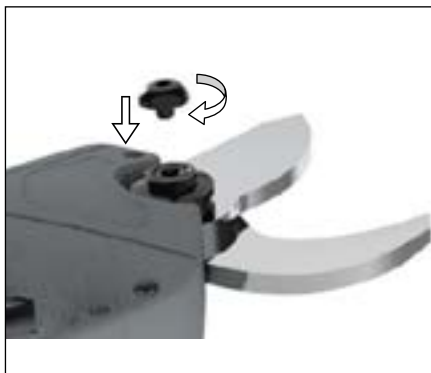
J. Monte el tornillo hexagonal de la cuchilla roscando en sentido contrario de las agujas del reloj como se muestra en la imagen.



K. Monte y apriete el tornillo M5 en sentido de las agujas del reloj como se muestra en la figura. Inserte también la tapa de goma.



L. Monte el tornillo hexagonal de la cuchilla roscando en sentido contrario a las agujas del reloj como se muestra en la imagen, no apriete la tuerca en exceso, la holgura entre la cuchilla y la contracuchilla no debe ser inferior a 0.03mm.



K. Monte y apriete el tornillo hexagonal M5 en sentido de las agujas del reloj como se muestra en la imagen.



L. Reduzca la fricción entre las cuchillas añadiendo grasa o aceite a través del orificio de la tapa de goma como se muestra en la figura.

## 17. AFILADO

Este paso es fundamental porque determina la calidad de corte, la vida útil de la cuchilla y la vida útil de la batería. Cuanto más difícil sea cortar, más energía utilizará su tijera.

- Cuando note que los cortes son más lentos o cuando sienta más resistencia, revise la hoja y afile el borde.
- La frecuencia de la punta de afilado depende de las propiedades de la madera de corte (dureza y diámetro), la velocidad de poda y el borde afilado de la hoja (se proporcionan piedra de afilar especial y aceite).
- En las primeras etapas de uso, para tener una idea de la frecuencia con la que necesitará afilar las hojas, revise el borde de la hoja cada 15 minutos.
- Ajuste el espacio de corte y contracuchilla para asegurarse de que el corte sea limpio y preciso. El espacio entre las cuchillas debe ajustarse regularmente, ya que la fricción desgastará las cuchillas donde entran en contacto.
- Para ajustar la hoja a la holgura adecuada de aproximadamente 0,03 mm. Retire el tornillo M5 de la tuerca de fijación de hoja y ajústela según muestran las figuras 10 y 11 al finalizar vuelva a insertar el tornillo de fijación de la tuerca. Tenga en cuenta que este tornillo afloja en sentido horario y aprieta en sentido anti-horario.

## 18. ALMACENAMIENTO DE PODADORAS

Lo más importante que debe tener en cuenta antes de almacenar las baterías de iones de litio de su ePruner es asegurarse de que las baterías estén completamente cargadas y que el interruptor de encendido esté apagado. Almacenar su paquete de baterías durante largos períodos de tiempo con poca o ninguna carga dañará su batería y anulará su garantía.

- Asegúrese de que la batería esté completamente cargada.
- Evite almacenar el dispositivo en ambientes extremadamente calientes o fríos.
- Si el dispositivo no se utilizará durante mucho tiempo, desconecte la batería antes de guardarlo.
- Las baterías y los cargadores deben colocarse en un lugar seguro para evitar la entrada de calor, polvo y humedad y verificar que el interruptor esté apagado.
- Las baterías deben almacenarse en un ambiente seco.

## 18.1. TEMPERATURAS DE ALMACENAMIENTO SUGERIDAS:

Corto plazo (menos de un mes)	-20°C ~ +60°C
Medio plazo (menos de seis meses)	-10°C ~ +35°C
Largo plazo (más de seis meses)	+0°C ~ +30°C

- La batería y el material inflamable deben mantenerse separados por lo menos 5 pies.
- Para asegurar la vida útil del equipo y evitar su degradación, debe almacenarse con suficiente carga de batería.
- Cuando no esté en uso, cargue la batería al menos una vez al mes.
- No encienda el interruptor de encendido durante el almacenamiento.



Nota: Las podadoras que han cortado más de dos años requieren una inspección y un mantenimiento completos. Póngase en contacto con el distribuidor local.

## 19. ELIMINACIÓN DE DESECHOS Y PROTECCIÓN DEL MEDIO AMBIENTE

Retire la batería del dispositivo y recicle el equipo, las baterías, los accesorios y el embalaje de manera respetuosa con el medio ambiente.



El dispositivo no debe desecharse con la basura doméstica común. El equipo se envía fuera del centro de reciclaje. Los metales y plásticos del dispositivo se pueden reciclar después de filtrarlos.

- No deseche la batería con la basura doméstica, fuego (peligro de explosión) o agua.
- Si se filtran gases o líquidos tóxicos, las baterías dañadas pueden suponer un riesgo para el medio ambiente y la salud del usuario.
- Descargue toda la energía de la batería antes de desecharla.
- Utilice cinta adhesiva aislante para proteger los contactos de la batería y evitar cortocircuitos.
- No deseche la batería cargada.
- Deseche la batería de acuerdo con las regulaciones locales.
- Envíe la batería al punto de recuperación para un reciclaje ecológico.
- Consulte con su empresa local de gestión de residuos o con nuestro centro de servicio.

## 20. PIEZAS DE REPUESTO

Si necesita piezas de repuesto adicionales, utilice el producto original y podemos proporcionarle componentes de alta calidad.

- Paquete de batería.
- Cargador de batería.
- Cuchillas.

## 21. SOLUCIÓN DE PROBLEMAS

Problema	Causa posible	Solución
<b>La tijera no arranca</b>	Batería agotada	Cargar batería
	Batería no conectada	Conectar la batería
	Avería en el circuito electrónico	Enviar al centro de servicio de reparación
	Fallo del interruptor de encendido / apagado	Enviar al centro de servicio de reparación
<b>Operación intermitente</b>	Conexiones internas sueltas	Enviar al centro de servicio de reparación
	Fallo del interruptor de encendido / apagado o fallo de la placa	
<b>Cuchillas calientes</b>	Hoja desafilada	Afilarse o reemplazar la cuchilla
	Espacio de la hoja	Afilarse o reemplazar la cuchilla
	Mala lubricación, lo que resulta en una fricción excesiva.	Lubricar la hoja
<b>Rendimiento de corte deficiente</b>	La lubricación deficiente, lo que resulta en una fricción excesiva.	Lubricar la hoja y el tornillo central, revisar todos los puntos de lubricación
	Hoja sucia	Limpiar la hoja
	Hoja desafilada	Afilarse o reemplazar la cuchilla
	La técnica de recorte es deficiente	Lea las instrucciones con atención
	La batería no está completamente cargada	Carga la batería
<b>La batería no carga</b>	La batería no está colocada correctamente en el cargador	Inserte la batería correctamente
	El cargador de batería no está conectado correctamente a la red eléctrica.	Conectar correctamente o revisar conexión.
	El punto de contacto de la batería está sucio	Limpiar
	Batería inválida	Reemplazar la batería
	El cargador de batería no es válido	Reemplazo del cargador de batería

## 22. GARANTÍA

La garantía cubre 12 meses para uso profesional. La garantía cubre las piezas mecánicas y eléctricas. La garantía solo se limita a defectos de fabricación y no incluye los elementos sujetos a desgaste. La garantía pierde validez en los siguientes casos:

- Uso anormal de la herramienta o no conforme al previsto.
- Mantenimiento incorrecto o no realizado como se describe en este manual.
- Modificaciones de la herramienta o uso de piezas no originales.
- Roturas o daños accidentales incluidos los causados por error en el uso.
- Daños causados por reparaciones o manipulación efectuadas por personal no autorizado.
- Daños causados por eventos o causas naturales.
- Falta de carga y mantenimiento de la batería y resto de elementos.
- Las piezas y componentes sujetos a desgastes durante el uso normal de la herramienta, bien sea por rotura o reducción de prestaciones (ejemplos: cuchilla, contra-cuchilla, engranajes, tornillos, pasadores, baterías, resortes, etc.).

La garantía de Kamikaze-Volpi es válida solo para productos que dentro de los 30 días siguientes a la fecha de compra, hayan sido registrados a través de nuestra página web. Para más información puede escribir a:

**info@kamikazevolpi.com**



Active la garantía de su nueva herramienta eléctrica a través de nuestra página web:

[www.kamikazevolpi.com/garantia](http://www.kamikazevolpi.com/garantia)

## 23. DECLARACIÓN DE CONFORMIDAD CE

**DECLARACION DE CONFORMIDAD CE** Traducción del texto original

<b>E</b>	<p>La empresa <b>Sanz Hermanos</b> Carretera Valencio-Alicante, 23 - 46100 Utiel, Valencia ESPAÑA</p> <p><b>DECLARA QUE LA MÁQUINA</b></p> <table border="1" style="width: 100%; border-collapse: collapse;"> <tr> <td style="width: 50%;">Denominación:</td> <td style="width: 50%;">Tijera eléctrica con batería</td> </tr> <tr> <td>Tipo:</td> <td>Línea Kamikaze-Volpi</td> </tr> <tr> <td>Modelo:</td> <td>KV250 - KV300 - KV310 - KV350 Pro - KV360 - KV500 KV511 - KV600 - KV700 - KV800 - KV1000 - KV1500 - KV2000</td> </tr> <tr> <td>Año de construcción:</td> <td>2018</td> </tr> </table>	Denominación:	Tijera eléctrica con batería	Tipo:	Línea Kamikaze-Volpi	Modelo:	KV250 - KV300 - KV310 - KV350 Pro - KV360 - KV500 KV511 - KV600 - KV700 - KV800 - KV1000 - KV1500 - KV2000	Año de construcción:	2018	<b>CE</b>								
Denominación:	Tijera eléctrica con batería																	
Tipo:	Línea Kamikaze-Volpi																	
Modelo:	KV250 - KV300 - KV310 - KV350 Pro - KV360 - KV500 KV511 - KV600 - KV700 - KV800 - KV1000 - KV1500 - KV2000																	
Año de construcción:	2018																	
<p>ES CONFORME CON LA LEGISLACIÓN DE ARMONIZACIÓN PERTINENTE DE LA UNIÓN:</p> <table style="width: 100%;"> <tr> <td style="width: 50%;">DIRECTIVA 2006/42/CE</td> <td style="width: 50%;">Directiva Sobre Máquinas</td> </tr> <tr> <td>DIRECTIVA 2014/30/UE</td> <td>Compatibilidad Electromagnética</td> </tr> <tr> <td>DIRECTIVA 2014/53/UE</td> <td>Directiva de Baja Tensión</td> </tr> </table> <p>Referencias a las normas armonizadas pertinentes utilizadas o referencias a otras especificaciones respecto a las cuales se declara la conformidad:</p> <table border="1" style="width: 100%; border-collapse: collapse;"> <tr> <td style="width: 50%;">UNI EN ISO 12100:2010</td> <td style="width: 50%;">EN 60745-1:2009</td> </tr> <tr> <td>EN 55014-1:2006 + A1:2009 + A2:2011</td> <td>EN 60335-1:2012</td> </tr> <tr> <td>EN 55014-2:2015</td> <td>EN 60132-2-2:2012</td> </tr> <tr> <td>EN 61000-3-2:2014</td> <td>EN 62233:2008</td> </tr> <tr> <td>EN 61000-3-3:2013</td> <td>EN 62133: 2013</td> </tr> </table>			DIRECTIVA 2006/42/CE	Directiva Sobre Máquinas	DIRECTIVA 2014/30/UE	Compatibilidad Electromagnética	DIRECTIVA 2014/53/UE	Directiva de Baja Tensión	UNI EN ISO 12100:2010	EN 60745-1:2009	EN 55014-1:2006 + A1:2009 + A2:2011	EN 60335-1:2012	EN 55014-2:2015	EN 60132-2-2:2012	EN 61000-3-2:2014	EN 62233:2008	EN 61000-3-3:2013	EN 62133: 2013
DIRECTIVA 2006/42/CE	Directiva Sobre Máquinas																	
DIRECTIVA 2014/30/UE	Compatibilidad Electromagnética																	
DIRECTIVA 2014/53/UE	Directiva de Baja Tensión																	
UNI EN ISO 12100:2010	EN 60745-1:2009																	
EN 55014-1:2006 + A1:2009 + A2:2011	EN 60335-1:2012																	
EN 55014-2:2015	EN 60132-2-2:2012																	
EN 61000-3-2:2014	EN 62233:2008																	
EN 61000-3-3:2013	EN 62133: 2013																	
<p>Persona autorizada para la elaboración de la documentación técnica:</p> <table border="1" style="width: 100%; border-collapse: collapse;"> <tr> <td style="width: 50%;">Nombre:</td> <td style="width: 50%;">Sanz Hermanos</td> </tr> <tr> <td>Residencia:</td> <td>Carretera Valencio-Alicante, 23 - 46100 Utiel, Valencia ESPAÑA</td> </tr> </table>			Nombre:	Sanz Hermanos	Residencia:	Carretera Valencio-Alicante, 23 - 46100 Utiel, Valencia ESPAÑA												
Nombre:	Sanz Hermanos																	
Residencia:	Carretera Valencio-Alicante, 23 - 46100 Utiel, Valencia ESPAÑA																	
<p>Esta declaración de conformidad se emite bajo la exclusiva responsabilidad del declarante.</p> <p style="text-align: right;">         El representante legal        José Juan Sanz     </p> <p>Valencia, septiembre 2020</p>																		



**CONTENTS**

	Page
1. Notes of safety .....	60
2. Symbols Defined .....	61
3. General Power Tool Safety Instructions .....	62
4. Special Safety Instructions .....	65
5. Purpose .....	68
6. Function description .....	68
7. Parts List .....	69
8. Included Items .....	69
9. Specification .....	71
10. Charging the Battery .....	72
11. Working environment .....	73
12. Assembly .....	73
13. Operations start procedure .....	73
14. Cutting .....	74
15. Maintenance and cleaning .....	76
16. Pruner Storage .....	82
17. Alarm signals .....	83
18. Waste Disposal and Environmental Protection .....	83
19. Spare parts .....	84
20. Warranty .....	84
21. Troubleshooting and repair .....	85
22. CE Declaration of conformity .....	86

**1. NOTES OF SAFETY**

Before first using the machine, please read this instruction manual carefully, for your own safety and for the safety of others.

Keep the manual in a safe place and pass it on to any subsequent owner to ensure that the information therein is available at any times.

**2. SYMBOLS DEFINED**

This part includes safety indications for using the machine.

**2.1. SYMBOLS IN THE MANUAL**

Warning symbol



Risk of cutting and severe injuries



Hot surface



Instruction symbol



Read through the instruction manual carefully



Wear protective gloves



Wear eye protection



Wear protective shoes with non-slip soles



Do not use the pruning shear in the rain or wet hedge or branch



Do not place with domestic waste.

**2.2. SYMBOLS ON THE BATTERY**

Li-ion battery. Do not dispose with household waste.



Do not dispose the battery in fire where it will explode.



Do not disassemble the battery.



The battery can be recharged and recycled. Discarded batteries should be recycled in an environmentally friendly way.

## 2.3. SYMBOLS ON CHARGER



Warnings



Only use the charger indoor



Insulation Class II



Electrical equipment cannot be disposed to domestic waste

## 3. GENERAL POWER TOOL SAFETY INSTRUCTIONS



**Warning! Read all safety directions and instructions.**

Omissions in the compliance with safety directions and instructions can cause electric shock and fire and/or severe injuries.

**Retain all safety directions and instructions for future use.**

The term “Power Tools” used in the safety instructions refers to mains-operated power tools (with power cord) and battery-operated power tools (without power cord).

### 3.1. SAFETY OF WORKING AREA

- Keep work area clean and light. Cluttered or dark areas will cause accidents.
- Do not operate power tools in explosive and flammable atmospheres, such as in the presence of flammable liquids, gases or dust. Power tools create sparks, which may ignite the dust or fumes.
- Keep children and bystanders away while operating a power tool. Distractions can cause you to lose control of power tool.

## 3.2. ELECTRICAL SAFETY

- Power tool plug must match the outlet. Never modify the plug in anyway. Do not use any adapter plugs with earthed (grounded) power tools. Unmodified plugs and matching outlets will reduce risk of electrical shock.
- Avoid body contact with earthed or grounded surfaces, such as pipes, radiators, ranges and refrigerators. There is an increased risk of electric shock if your body is earthed or grounded.
- Do not expose power tools to rain or wet conditions. Water entering a power tool will increase the risk of electric shock.
- Do not abuse the cord. Never use the cord for carrying, pulling or unplugging the power tool. Keep cord away from heat, oil, sharp edges or moving parts. Damaged or entangled cords increase the risk of electric shock.
- When operating a power tool out-doors, use an extension cord suitable for outdoor use. Use of a cord suitable for outdoor use reduces the risk of electric shock.
- If operating a power tool in a damp location is unavoidable, use a residual current device (RCD) protected supply. Use of an RCD reduces the risk of electric shock.

### 3.3. POWER TOOL USE SAFETY

- Do not over load the tool, select suitable tool to work make you safe and high efficiency.
- Do not use the tool if the switch doesn't work properly. Tool should be repaired if the switch doesn't work.
- Disconnect the battery from the tool before adjusting, repair, replace or storage the tool. This will avoid injuries due to unexpected start of the tool.
- Store the tool away from the children, do not put tool to non-training person operate.
- Maintain tools. Always check tool, moving parts, any damage parts are all can cause injury, the correct maintenance of the tool can avoid injury.
- Keep blade sharp and clean. Sharp and clean blade can be easily controlled and not jams.
- Read manual before using the tool, select suitable tools and right accessories to avoid injury.

### 3.4. BATTERY-OPERATED TOOL PRECAUTIONS

- Use only the charger specified by the manufacturer. Use of other charger can damage the battery and cause risk of fire.
- The tool is only designed for original battery. Using other battery to match the tool can cause damage and risk of injuries.
- Battery should be stored away from metal parts, like clip, coin, key, nail, screw or other small metal parts. Short circuit the battery will cause fire.
- Inappropriate usage will cause leakage of liquid. If your body is splashed by the liquid, please flush by clean water. Must see a doctor if liquid touches eyes. Liquid of battery will canker or burn.

### 3.5. PERSONAL SAFETY

- Be awake, alert and pay close attention during the operation of power tools. Do not operate the power tool when you are tired, intoxicated or on medication. Falling asleep or losing consciousness during the operation of the power tool can result in serious personal injury.
- Use personal protective equipment. Always wear goggles and safety equipment such as dust masks, non-slip safety shoes, hard hats, hearing protection, etc. Wearing safety gear in appropriate conditions can reduce personal injury.
- Inserting the plug when the tool is plugged in or when it is turned on can be dangerous.
- Remove all adjustment keys or wrenches before the power tool is on. A wrench or key left on the moving parts of the power tool can cause personal injury.
- Do not overextend your reach and lose balance. Always pay attention to your foothold and body balance. This allows for good control of the power tool especially during unexpected situations.
- Dress properly. Do not wear loose clothing or jewelry. Keep clothing, gloves and hair away from moving parts. Wearing loose clothes, accessories, or long hair may get caught in moving parts.

## 4. SPECIAL SAFETY INSTRUCTIONS

### 4.1. PRUNING SHEAR SPECIAL SAFETY INSTRUCTION

- Keep anybody away at least 1.5m from the blade, Do not move cutting parts at blade working. Keep any part of your body away from the blade at least 15cm.  
Carefully operate the equipment can avoid injury.
- Move the tool at blade not moving. Protection guard is must at storage the tool. Protect blade to reduce damage.

### 4.2. OTHER SAFETY INSTRUCTIONS



Wear suitable work clothes such as boots with non-slip soles, sturdy long trousers, gloves and goggles.



Wear protection gloves



Wear eye protection

- Do not wear long flowing clothing or jewelry, as moving parts may catch this.
- Stay alert, watch what you are doing, and use common sense when operating the tool. Do not use a power tool when you are tired or under the effect of drugs, alcohol or medicines.
- Do not use the pruning shear in the rain.
- The appliance is designed for trimming hedges or branches. Do not use to cut twigs, hard wood or other objects.
- Do not attempt to dislodge a blocked/trapped blade before switching the tool off.
- Before start with the trimming check the hedge or branch for hidden objects such as wire etc.
- When operating the tool hold it firmly with one hand, and keep the blade at least at 15cm from the other hand and other parts of the body

- Do not use the tool in the proximity of flammable liquids or gasses. Fire and explosion risk exist in the event of a short circuit.
- The blades have to be checked for wear in regular intervals and reshape ended. Blunt blades will overload the machine. Resulting damages are not covered by warranty.
- Do not attempt to repair the tool your-self, bring the tool to our Service Center in case of need. All works, which are not described in this manual, may only be performed by our Service-Centre

#### 4.3. SPECIAL SAFETY INSTRUCTION FOR BATTERY TOOL

- Charger design for use only indoor. Charging operations have to be performed indoor.
- Remove the battery before cleaning the charger to avoid damage and risk of electrical shock.
- Do not expose battery in strong light. Do not put battery on hot surface. It can cause battery explosion.
- Fully cold battery before charging.
- Do not disassemble the battery; do not damage battery, in order to avoid injury.

#### 4.4. USE CHARGER CORRECTLY

- Charger only use on rechargeable battery. If not, it can cause fire or explode. Use original charger to keep safety.
- Always check charger, wire and plug before use. If damaged, please move to Customer Assistance Service to repair.
- Do not use damaged charger, do not repair by yourself, this will keep the tool safe.
- Check voltage of charger match the battery value, if not may injury yourself.
- Keep charger clean, away from drippy or rain environment. Do not use the charger outdoor, dirt or water can cause injury.
- The charger is designed for original battery only. Otherwise may be cause damage or fire.
- Avoid damaged charger will reduce injury.

- Do not use chargers on tinder surface (e.g. paper or dry goods).
- The battery is not fully charged when you buy it, you must charge 2,5 hours before first use the tool. Connect the battery to charger before power on.
- Normal charging time is 2,5 hours, do not charge the battery for too long time, it will damage the battery.

#### 4.5. CAUTION (RESIDUAL RISK)

Keep use the tool carefully avoid risk as below:

- Cutting or injuries due to sharp edges
- Long times operate or irrationally use the tool will damage your body.



#### Warning!

The equipment will bring electromagnetism; it can interfere with some medical device in body. It is suggested to ask for doctor advise before the usage of the tool at the same time with medical devices.



#### Warning!

Do not touch the blade when the battery is mounted on the tool. Keep a minimum distance of 15cm between the blades and any part of your body. Keep other people at a minimum distance of 1.5m



#### Warning!

In particular situations of very hard use, the blade and the handle could reach high temperatures. It is recommended to handle the pruner with care, using protective gloves.

Sound and vibration measurements:  
 Sound pressure level: < 70 dB(A)  
 Total vibration value: < 2.5 m/s<sup>2</sup>

## 5. PURPOSE

The device is designed only for cutting hedge, brush, and branch. Other not suitable work may damage tool and yourself.

The equipment is designed for adult use, Do not use in rain or damp brush. Vendor is not responsible for any damage due to not following the instructions in this manual.



Check blade sharpening before to use the tool. Blade should be sharp before to use. Damages due to use of a blunt blade are not covered by warranty.

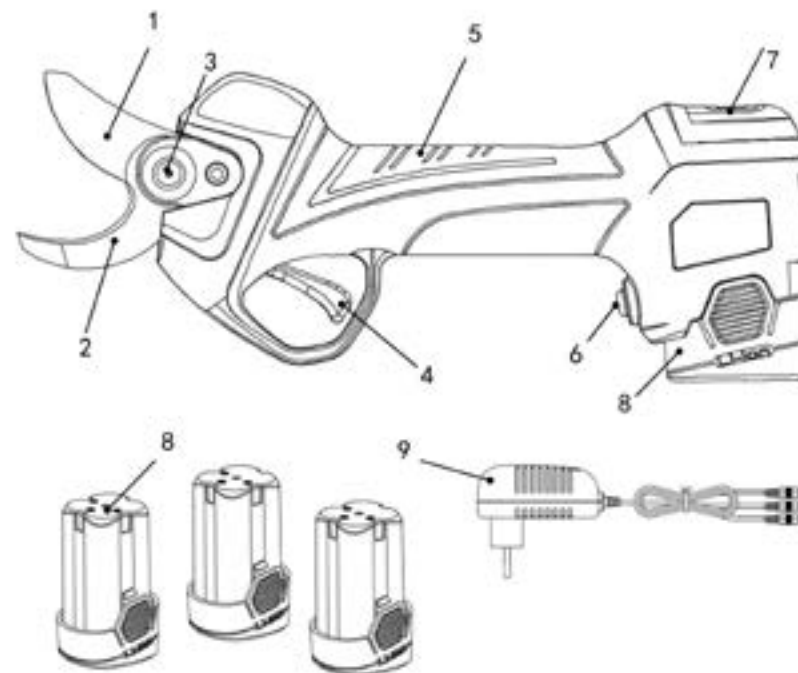
## 6. FUNCTION DESCRIPTION

The tool is made in special grade SK5 steel. Strong blades, light design to easy operation with single hand. The blade can be very close to branch, cutting softly, not damaging plant.

In case of any abnormal operation, just loose trigger, blade will open to maximum position to reduce damage.

## 7. PARTS LIST

- |                        |                      |
|------------------------|----------------------|
| 1. Cutting blade       | 6. Switch            |
| 2. Fixed blade         | 7. Display           |
| 3. Blade fixing system | 8. Battery           |
| 4. Trigger             | 9. Three way charger |
| 5. Grip                |                      |

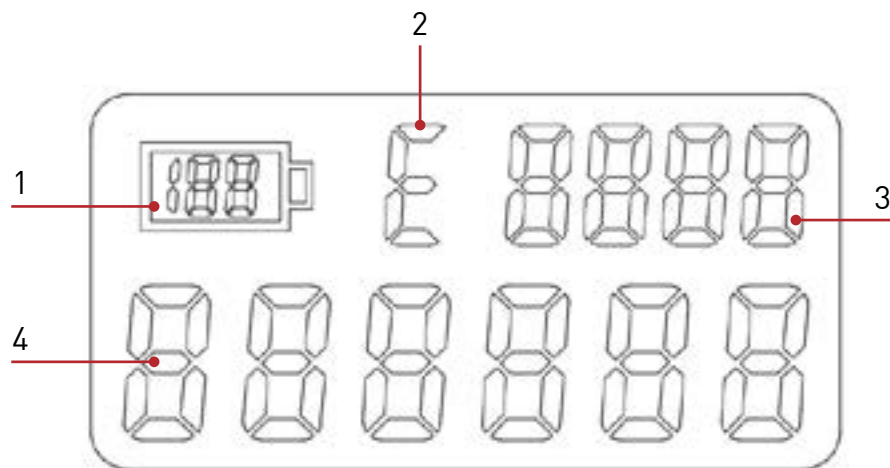


## 8. INCLUDED ITEMS

Please carefully open the package and check that the parts are complete:

- Electric Pruning Shears
- 3 Batteries
- Battery charger
- Tool box
- Instruction Manual
- Warranty Card

## 8.1. DISPLAY SCREEN



DISPLAY DESCRIPTION				
N°	Description	Type	Functions	Type of display
1	Battery		Battery level indicator	1-100
2	Fault indicator		1. The electronic control system is normal when C is displayed. 2. Electronic control system failure when letter E is displayed.	 
3	Partial cutting counter		It counts the number of cuts made after each power up.	
4	Total cutting counter		It reminds to do the maintenance when you reach around 500,000 cuts.	

When the faults indicator shows the letter E, the number of partial cuts is displayed after the fault code.

Code displays	Means	Code displays	Means
1	Damaged software	7	Overcurrent
2		8	
3	Damaged electronic board	9	Low battery
4	Gearbox blocked	10	Damaged motor
5	Undervoltage	11	Blade sensor error
6	Overvoltage		

## 9. SPECIFICATION

SPECIFICATIONS		
Pruning Shear KV362		
1	Maximum cutting	35mm (live branches) 22mm (dead branches)
2	Rated Voltage	DC 14.4V
3	Rated Power	150 W
4	Rated Current	8.0 A
5	Current Protection Stop Point	≥45A
6	Protection Level	II
7	Weight	0,9Kg
Battery (lithium-ion)		
1	Capacity	2.5 Ah
2	Voltage	14.4V
3	Operating Hours	2-3 h for each battery
4	Weight (battery)	0.25Kg
Charger		
1	Input Voltage	100-240V AC, 50-60Hz
2	Output Voltage	DC16.8V
3	Recharging Current	1.4A
4	Protection Level	II
5	Charging Time	3-4 h

## 10. CHARGING THE BATTERY



Do not dispose battery under high temperature or vibration environment to avoid liquid leakage from the battery.



Disconnect the battery from tool before charging.



Always make sure the battery is dry and clean before charging.

- Make sure the battery is fully charged before first time using.
- The battery is not fully charged when you buy, you must charge 2,5 hours before using first time.
- Before recharging the battery, check the remaining charge on the display.
- Need to replace battery if battery running time is not enough. Users can only use the original equipment manufactured by the customer center (OEM) battery pack.
- Keep safety rules and environment protection information in mind all the time.

### 10.1. BATTERY CHARGING PROCEDURE

- Charge at temperature of +10°C~ 22°C indoor.
- The three-way battery charger allows you to recharge the three batteries supplied at the same time.
- Make sure specifications on battery and adapter matched before charging.
- Connect the plug of the battery charger to the battery to recharge it (if it is necessary it is possible to connect all three batteries at the same time).
- The batteries will be recharged simultaneously.
- The Red LED on the battery charger indicates that charging is in progress, the Green LED indicates that the batteries are fully charged. The average charging time is 2/3 h for each battery.
- Please make sure the battery charged at least once every 4 months when the battery is not using.

## 11. WORKING ENVIRONMENT

- Keep temperature of environment at 10°C ~ 22°C when charging battery, 0°C ~ +45°C when battery is working.
- Keep tool at temperature of 0°C ~ +60°C when working
- Do not use in explosive atmosphere or near flammable substances or gases.
- Do not use in case of rain or on wet branches

## 12. ASSEMBLY

Check that the pruning shears and batteries are clean and dry, and then place the battery in the battery compartment on the pruner.



## 13. OPERATIONS START PROCEDURE



**Please wear suitable cloth and glove when operate this tool. Always check tools before use, make sure on/off switch and safe switch are all ok. The power should be put off when you loosen the trigger. Stop using the tool in case of switch failure. Always check rated voltage of battery match pruning shear.**



**Switch off the machine, blade will stop in many second, must sure blade stop fully before touch it, otherwise blade will hurt your body.**

- Press the power switch. After warning tone, please pull the trigger two times without holding. Do not overload cutting, it will protect pruning shear and battery not be damaged. Do not cutting over the dimension specified in the technical information table.
- User just loose trigger when the blade has been jammed by branch, the blade will resume maximum position.



**Caution:** Do not sway the pruner from the left to right in order not to damage the edge of blade during the resume process of blade. Check the working frequency of the blade in order to verify the good working condition.

## 14. CUTTING



Wear suitable work clothes such as boots with non-slip soles, sturdy long trousers, gloves and goggles.



Wear protection gloves



Wear eye protection



Risk of cutting and severe injuries



**Warning!**

In particular situations of very hard use, the blade and the handle could reach high temperatures. It is recommended to handle the pruner with care, using protective gloves.

- When ready to cut, place the blade on the branch to be cut and press the trigger;
- When operating the tool, keep the other hand and any other part of your body at a minimum distance of 15cm from the blade;
- Keep all other people at a minimum distance of 1.5m



- Blade will be hurt or jammed if cutting bigger branch forcedly.
- Do not move the tool during the pruning shear cutting, it can cause danger.
- Do not use the device in rain or humidity environment.
- If the pruners stop working during long term use and you hear 4 fast beeps, this is an indication of undervoltage protection which means the battery is depleted. Please charge as soon as possible.
- Switch off the device after use and remove the battery from the pruner.
- If no operation for 10 minutes, the pruner switches off automatically.



**Caution:** please check battery charge level or blade sharpening when cutting is difficult or not smooth.

### 14.1. CUTTING CONTROL MODE

The KV362 electric pruning shears has two cutting control modes:

Progressive cutting control.

Non-progressive cutting control

#### PROGRESSIVE CUT MODE

The machine starts by default in progressive cut mode, this means that the blade moves according to the depth of the trigger actuation, that is, the blade moves progressively proportional to the trigger movement.

#### NON-PROGRESSIVE OR IMPULSE CUTTING.

To change the cutting control mode, you must close the blade and hold the trigger for 2 seconds, until you hear a sound indicating that it has changed to pulse mode, then you must press the trigger again 2 times in one second of time. In pulse mode the blade moves in one stroke when the trigger is pressed.

In the progressive cutting control, the blade moves according to the depth of the trigger drive, that is, if the trigger is activated halfway, the blade moves progressively halfway through its opening.



## 14.2. OPENING CHANGE (ONLY IN PROGRESSIVE MODE)

The KV362 machine incorporates a memory blade opening change system.

This means that we can always adjust the opening of the blade according to the appropriate cutting diameter.

The opening of the blades can be adjusted in two positions:

- 100% blade opening (default start opening).
- 50% blade opening approximately.

Procedure to adjust the opening of the blades:

- Press the on/off button. After the beep, press the trigger twice within one second to open the blade - 100% blade opening.
- Press the power button once. After the beep, pull the trigger all the way down and you will hear another beep indicating that you have changed the aperture to 50%.
- Press the power button. After a beep, pull the trigger all the way and the blade opening will return to 100%.

## 15. MAINTENANCE AND CLEANING



Tools to be repaired must be sent to Customer Assistance Service. Use original part keeps the tool good condition and safe.



Disconnect the battery from the tool before checking, maintaining and repairing the pruning shear, to avoid risk of unexpected activation of the tool.



### Warning!

In particular situations of very hard use, the blade and the handle could reach high temperatures. It is recommended to handle the pruner with care, using protective gloves.



Please wear glove before you check the blade is sharp or not, that is to avoid blade hurt you.

Check the pruning shear frequently, this will keep tool safe and reliable.

- Do not flush the tools or put it in water, it will cause short circuit or damage the device.
- Keep ventilation, motor and handle cleaning, always use feather clean the device. Do not use cleanser flush device, it will rust parts.
- Clean the blade after every use, protect by oil or spray protection.
- After continuous work for 8 hours, please open the trigger cover protection of the equipment and clean up wood chips and other impurities.

## 15.1. SHARPENING

- Sharpening is very important to keep blade in good condition and ensure long life.
- The tool have attached accessory to sharp blade.
- Always check blade is in good condition before to start work. Of course, the frequency of sharpening depends on the nature of the sheared wood (hardness and diameter), pruning rate and sharpening tools (special abrasive tools are provided). As a result, the blade must be checked frequently during the initial period of use to determine the appropriate grinding time (check every 15 minutes and you will quickly calculate)
- Adjust the clearance of the moving blade to ensure that the cut is clean and accurate. The gap between the blades should be checked regularly as friction wears the blades where they come into contact. The nut is designed to block its position with the central screw which allows adjustments if needed.
- To adjust the blade to the appropriate distance of about 0.03 mm loosen the central screw of the nut by turning it clockwise, turn the nut clockwise to reduce the clearance and counterclockwise to increase the clearance. When the adjustment is complete, hold the nut locked in place and tighten the central screw by turning it counterclockwise

## 15.2. GREASING OF THE BLADES

The greasing of the blades has to be repeated each 2-3 working days to guarantee the correct performance of the tool and to avoid the seize of the blades.

- Open the blades of the pruner.
- Turn off the tool and remove the battery.
- Apply the grease between the moving blade and the fix blade (see the picture below).
- Put together the battery and the tool.
- Turn on the pruner and pull the trigger sometimes to get the grease through the blades.
- Clean the blades from the grease leftover.



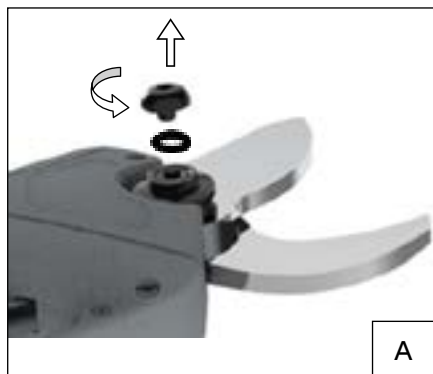
### 15.3. DISASSEMBLY AND GREASE

General maintenance, cleaning, lubrication and blade replacement requires some disassembly and assembly of your pruner.

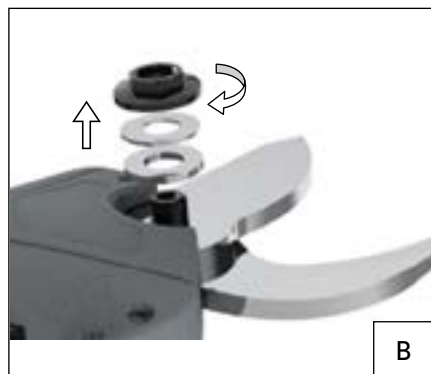
The cover is fixed to the pruner by 2 screws. The adjusting nut is fixed with a central screw.

By removing the cover, the central screw, the adjusting nut, the bearing and the hexagonal bolt, you can access, maintain, clean, lubricate and replace the blades when needed.

It is recommended to grease the gears each 3-4 working days to guarantee the correct operating life of the tool.



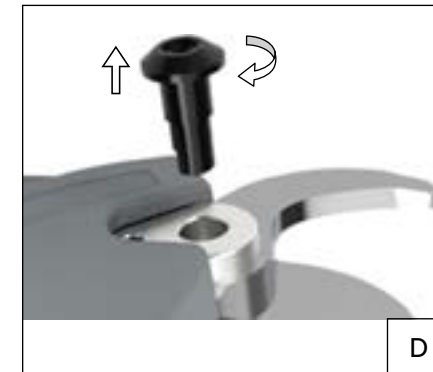
A. Turn counterclockwise as shown in the picture, remove the M5 screw.



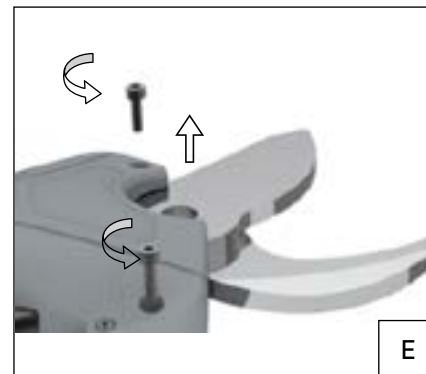
B. Remove the nut clockwise as shown in the picture, and remove the washer and plain roller bearing.



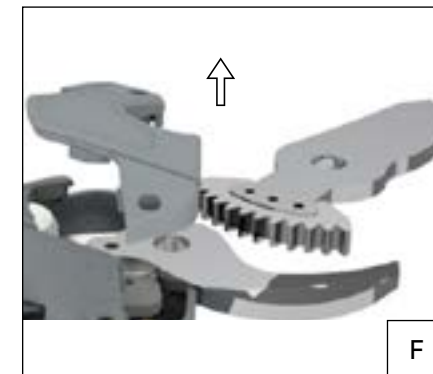
C. Remove the M5 screw by turning counterclockwise as shown in the picture, also remove the rubber cover.



D. Turn clockwise to remove the hexagon socket screw.



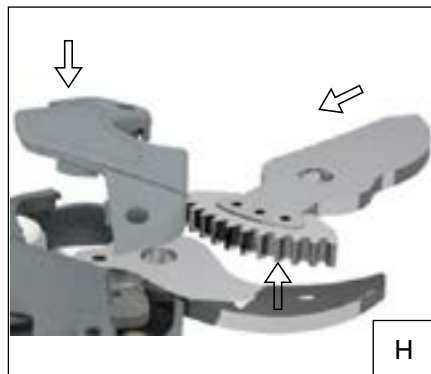
E. Turn counterclockwise as shown in the picture, remove the M3 screws from the blade cover.



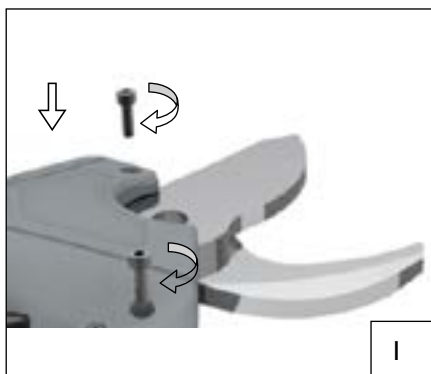
F. According to the direction shown in the picture, remove the blade cover and take the blade.



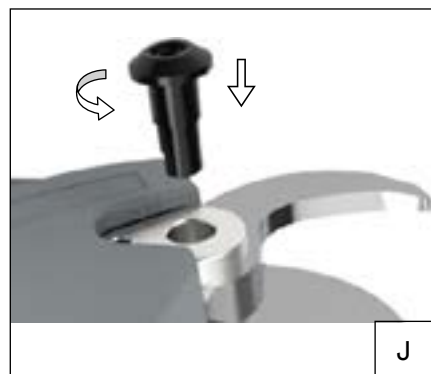
G. Clean up the rubbish as shown and grease the counter blade.



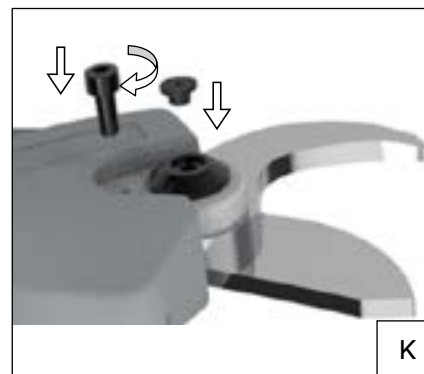
H. Grease the blade rack gear according to the picture and reinsert the blade into its housing, then correctly position and close the cover.



I. Screw the M3 hexagon socket screws with a hex head wrench as shown.



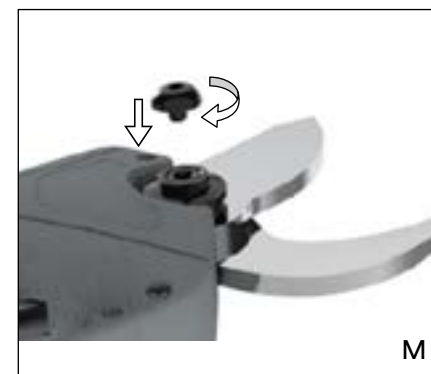
J. Turn the hexagon screw of the blade counterclockwise as shown in the picture.



K. Screw the M5 hexagon socket countersunk head clockwise as shown in the picture.



L. Place the hexagonal screw of the blade by screwing counterclockwise as shown in the picture, do not overtighten the nut. The clearance between the blade and the counter blade should not be less than 0.03mm.



K. Screw the M5 hexagon socket countersunk head clockwise as shown in the picture.



L. Reduce the friction between the two plans of the blades by adding grease through the hole of the plastic cap as shown in the picture.

## 16. PRUNER STORAGE

The most important thing to keep in mind before storing your pruner's lithium ion batteries is to make sure that the batteries are fully charged up. Storing your battery pack for long extended periods with little or no charge will damage your battery and void your warranty.

- Ensure that the battery is fully charge.
- Avoid storing the device in extremely hot or cold environments.
- If the device will not be used for a long time, remove the battery before storing it.
- Batteries and chargers must be placed in a secure location prevent heat, dust and moisture from entering.
- Batteries should be stored in a dry environment.

Recommended storage temperatures:

Storage less than 1 month	-20°C ~ +60°C
Storage less than 6 month	-10°C ~ +35°C
Storage over 6 month	+0°C ~ +30°C

- The battery and flammable matter must be kept at least 5-feet apart.
- In order to ensure the service life of the equipment and to prevent its degradation, it must be stored with enough battery power.
- When not in use, charge the battery at least once every 4 months.

## 17. ALARM SIGNALS

Beeps	Interval	Indication Description
1 long note	0.3 seconds	Start up and shutdown
1 long note	0.3 seconds	Pulling the trigger for 4 seconds the pruner enters the stand-by mode
1 long note	0.3 seconds	Switch from normal to progressive mode and vice versa
1 long note	0.3 seconds	Confirmation of blade opening change in progressive mode
1 long note 3 short notes	0.3 seconds 0.1 second	Total opening of the blade



**Note:** Pruners that have cut over 100,000 times, require comprehensive inspection and maintenance.

## 18. WASTE DISPOSAL AND ENVIRONMENTAL PROTECTION

Move battery from equipment; recycle battery, tool, accessory and package to kind of waster.

The equipment is not part of household waste.



Send the equipment to a recycling center. The metal and plastic in the equipment can be recycled after be screened. For detailed information, please contact the Service Center.



Do not discard the battery in household waste, fire (danger of explosion) or water. In case of the leakage of toxic gas or liquid, damaged battery may cause potential environmental and personal health risk. Before discarding the battery, please use up electricity. It is recommended to stick the two poles with adhesive tape to prevent short circuit. Do not open the battery.

Dispose the battery according to local regulations. The battery shall be sent to a battery recycling station for environmental-friendly recycling. For detailed information, please consult your local waste management agency or our service center. Dispose the pruned branches in the designated stacks. Do not dispose them with household waste.

## 19. SPARE PARTS

If additional spare parts are required, please use the original product and we can provide you with high quality components.

- Battery pack
- Battery charger
- Blades

## 20. WARRANTY

12 months warranty for professional users. It covers core parts, including Li-battery, charger, motor and transmission mechanism. Following conditions invalidate the warranty:

- Any abnormal operation
- Tool not maintained as per the Maintenance Instruction
- Tool modifications
- Any damages even if made by mistake
- Damaged after amateurish repairing.
- Nature caused damages
- Battery not recharged with the requested frequency
- Components subjected to wear (such as blades) during normal operation are not covered by warranty.

This warranty will be applied only if the buyer will fill in the WARRANTY CARD in all requested blanks indicating the Serial number, the purchase date (corresponding to the sale document) and the mark of the dealer. The dealer will have to hold the warranty card and the buyer will have to hold a copy of it and a copy of the sale document. In case of warranty claims the buyer will have to give these documents to the dealer together with the machine. If these documents are missing the machine will be considered out of warranty.



Activate the guarantee of your new electric tool through our website:  
[www.kamikazevolpi.com/en/activate-warranty](http://www.kamikazevolpi.com/en/activate-warranty)

## 21. TROUBLESHOOTING AND REPAIR

Have your power tool serviced by a qualified repair person using only identical parts for replacement. This will ensure the safety of the power tool.

Problem	Possible Reason	Corrective Action
<b>Pruner doesn't start</b>	Battery out of charge	Charge Battery
	Battery not connected	Connect battery
	On / off switch failure	Send to repair service center
<b>Intermittent Operation</b>	Loose internal connections	Send to repair service center
	On / off switch failure	
<b>Hot Blades</b>	Blade dull	Sharpen or replace the blade
	Blade gap	Sharpen or replace the blade
	Poor lubrication, resulting in excessive friction	Lubricate blade
<b>Poor Trimming Performance</b>	Lubrication is not in place, resulting in excessive friction	Lubricate blade
	Dirty blade	Clean blade
	Blade dull	Sharpen or replace the blade
	Trimming quality is poor	Read the instructions carefully
	The battery is not fully charged	Charge the battery
<b>Will not charge. Charger red light flashes</b>	The plug of the battery charger is not inserted correctly into the battery	Insert the plug correctly
	The charger is not properly connected to the socket	Connect it correctly
	Battery contact point is dirty	Clean the battery contacts
	Invalid battery	Replace battery
	Battery charger is invalid	Replace Battery Charger

## 22. CE DECLARATION OF CONFORMITY

**CE DECLARATION OF CONFORMITY** Translation of the original text

<b>GB</b>	<p>The Company <b>Sanz Herrmanns</b> Camins Valade-Adelus, 23 - 46100 Liria, Valencia ESPAÑA</p> <p><b>DECLARES THAT THE MACHINE</b></p> <table border="1" style="width: 100%; border-collapse: collapse;"> <tr> <td style="width: 50%;">Denomination Type:</td> <td style="width: 50%;">Electric pruner Linha Kamikazee-Volpa</td> </tr> <tr> <td>Model:</td> <td>KV250 - KV300 - KV310 - KV350 Pro - KV360 - KV500 KV501 - KV600 - KV700 - KV800 - KV100 - KV150 - KV200</td> </tr> <tr> <td>Year of construction:</td> <td>2018</td> </tr> </table>	Denomination Type:	Electric pruner Linha Kamikazee-Volpa	Model:	KV250 - KV300 - KV310 - KV350 Pro - KV360 - KV500 KV501 - KV600 - KV700 - KV800 - KV100 - KV150 - KV200	Year of construction:	2018										
Denomination Type:	Electric pruner Linha Kamikazee-Volpa																
Model:	KV250 - KV300 - KV310 - KV350 Pro - KV360 - KV500 KV501 - KV600 - KV700 - KV800 - KV100 - KV150 - KV200																
Year of construction:	2018																
<p><b>IS IN CONFORMITY WITH THE RELEVANT COMMUNITY HARMONIZATION LEGISLATION:</b></p> <table style="width: 100%;"> <tr> <td style="width: 50%;">DIRECTIVE 2006/42/CE</td> <td style="width: 50%;">Machinery Directive</td> </tr> <tr> <td>DIRECTIVE 2014/30/UE</td> <td>Electromagnetic Compatibility</td> </tr> <tr> <td>DIRECTIVE 2014/35/UE</td> <td>Low Voltage Directive</td> </tr> </table> <p>Reference to the relevant harmonized standards used or references to other technical specifications for which conformity is declared:</p> <table border="1" style="width: 100%; border-collapse: collapse;"> <tr> <td style="width: 50%;">UNI EN ISO 12100:2010</td> <td style="width: 50%;">EN 60745-1:2009</td> </tr> <tr> <td>EN 55014-1:2006+A1:2009+A2:2011</td> <td>EN 60335-1:2012</td> </tr> <tr> <td>EN 55014-2:2015</td> <td>EN 60335-2-79:2012</td> </tr> <tr> <td>EN 61000-3-2:2014</td> <td>EN 62216:2008</td> </tr> <tr> <td>EN 61000-3-3:2013</td> <td>EN 62116:2011</td> </tr> </table>		DIRECTIVE 2006/42/CE	Machinery Directive	DIRECTIVE 2014/30/UE	Electromagnetic Compatibility	DIRECTIVE 2014/35/UE	Low Voltage Directive	UNI EN ISO 12100:2010	EN 60745-1:2009	EN 55014-1:2006+A1:2009+A2:2011	EN 60335-1:2012	EN 55014-2:2015	EN 60335-2-79:2012	EN 61000-3-2:2014	EN 62216:2008	EN 61000-3-3:2013	EN 62116:2011
DIRECTIVE 2006/42/CE	Machinery Directive																
DIRECTIVE 2014/30/UE	Electromagnetic Compatibility																
DIRECTIVE 2014/35/UE	Low Voltage Directive																
UNI EN ISO 12100:2010	EN 60745-1:2009																
EN 55014-1:2006+A1:2009+A2:2011	EN 60335-1:2012																
EN 55014-2:2015	EN 60335-2-79:2012																
EN 61000-3-2:2014	EN 62216:2008																
EN 61000-3-3:2013	EN 62116:2011																
<p><b>Authorized person to set up the technical documentation</b></p> <table border="1" style="width: 100%; border-collapse: collapse;"> <tr> <td style="width: 50%;">Name:</td> <td style="width: 50%;">Sanz Herrmanns</td> </tr> <tr> <td>Residence:</td> <td>Camins Valade-Adelus, 23 - 46100 Liria, Valencia ESPAÑA</td> </tr> </table> <p>This Declaration of Conformity is issued under the sole responsibility of the manufacturer.</p> <p>Valencia, September 2020</p> <div style="text-align: right;">         The legal representative        Jose Juan Sanz     </div>		Name:	Sanz Herrmanns	Residence:	Camins Valade-Adelus, 23 - 46100 Liria, Valencia ESPAÑA												
Name:	Sanz Herrmanns																
Residence:	Camins Valade-Adelus, 23 - 46100 Liria, Valencia ESPAÑA																

## TABLE DES MATIÈRES

	Page
1. Mesures de sécurité .....	88
2. Symboles de sécurité .....	89
3. Instruction générales de sécurité pour les outils électriques .....	90
4. Instructions de sécurité spéciales pour les outils sans fil .....	94
5. Utilisation comme prévue .....	96
6. Description des fonctions .....	97
7. Liste des pièces .....	98
8. Écran .....	99
9. Paramètres techniques .....	100
10. Recharge de la batterie .....	101
11. Assemblage et mise en service .....	103
12. Mode d'emploi .....	103
13. Conseils d'utilisation pour la taille .....	105
14. Nettoyage et entretien .....	106
15. Affutage .....	110
16. Stockage du sécateur .....	111
17. Élimination des déchets et protection de l'environnement .....	112
18. Pièces de rechange .....	112
19. Solution de problèmes .....	113
20. Garantie .....	114
21. Déclaration de conformité CE .....	115

## 1. MESURES DE SÉCURITÉ



Pour protéger votre sécurité et celle des autres, veuillez lire attentivement ce manuel d'utilisation avant d'utiliser votre sécateur électrique pour la première fois. Conservez ce manuel dans un endroit sûr. Si des modifications sont effectués, assurez-vous de vérifier le contenu mis à jour. Si la propriété du produit change, envoyez ce manuel au nouveau propriétaire.





## 2. DÉFINITION DES SYMBOLES DE SÉCURITÉ

Description détaillée des signaux de sécurité utilisés.

### 2.1. LES SYMBOLES DU MANUEL

	<b>Avertissement :</b> Soyez très prudent pour éviter des dommages ou blessures.		<b>Lire attentivement :</b> Lire attentivement le manuel d'utilisation.
	<b>Risque de coupure</b> ou de blessure grave.		<b>Gants :</b> porter des gants pour protéger les mains et les doigts des blessures.
	<b>Surface chaude.</b>		<b>Protection oculaire/auditive :</b> Porter une protection auditive et oculaire.
	<b>Instruction :</b> Étapes pour éviter des dommages.		<b>Humidité :</b> Ne pas travailler sous la pluie ou sur des haies ou des branches humides.
	<b>Aide :</b> Informations pour améliorer l'utilisation de l'outil.		<b>Déchets :</b> En fin de vie, la batterie doit être emmené dans une station de recyclage afin d'être recyclée conformément à la réglementation sur les déchets.

### 2.2. LES SYMBOLES DE LA BATTERIE

	Batterie Ni-MH ou batterie de technologie lithium. Ne pas éliminer les déchets ménagers.
	Ne jetez pas la batterie au feu. Elle peut exploser.
	Ne stockez pas la batterie dans l'eau ou dans un environnement humide. Elle peut exploser.
	N'exposez pas la batterie à la lumière directe du soleil ou des surfaces chaudes, car elle peut exploser. (Température maximale 140F°/ 60°C) .



Recyclez la batterie et ne la jetez pas dans la poubelle. Emmenez-les à une station de recyclage.

## 2.3 LES SYMBOLES DU CHARGEUR



**Avertissement!**  
Soyez très prudent pour éviter des dommages ou des blessures



Lire avant d'utiliser



Utilisez uniquement en intérieur



Protection contre la température



Dispositif de classe II



Recyclez la batterie et ne la jetez pas dans la poubelle. Emmenez-les à une station de recyclage

## 3. INSTRUCTIONS GÉNÉRALES DE SÉCURITÉ POUR DES OUTILS ÉLECTRIQUES



**Avertissement!**

- Lisez toutes les instructions et consignes de sécurité. Le non-respect des avertissements et instructions suivants peut entraîner un choc électrique, un incendie et des blessures graves.
- Conservez toutes les instructions et consignes de sécurité pour référence future.
- Dans tous les termes d'avertissement suivants, «outil électrique» fait référence à un outil électrique avec câble ou à un outil électrique avec batterie (sans câble).

## 3.1. SÉCURITÉ DANS LA ZONE DE TRAVAIL

- Gardez la zone de travail propre et dégagée. Une mauvaise visibilité peut entraîner des accidents.
- N'utilisez pas l'outil électrique dans un environnement dangereux, comme dans les zones où il y a des liquides, des gaz ou de la poussière inflammables. Les étincelles des outils électriques enflamment la poussière ou le gaz.
- Utilisez l'outil électrique sans distraction. L'inattention peut amener l'opérateur à perdre le contrôle de l'outil.

## 3.2. SÉCURITÉ ÉLECTRIQUE

- Assurez-vous toujours que la prise de l'outil est convenable au réseau électrique. Ne modifiez jamais la prise. Si la broche du chargeur est difficile à placer à l'intérieur de la prise du réseau électrique, vérifiez la tension du réseau et le type de connexion du réseau. Les prises et les broches approuvées permettront de réduire le risque de choc électrique.
- N'utilisez pas de prises ou d'adaptateurs CA non approuvés.
- Évitez tout contact corporel avec les surfaces mises à terre telles que des tuyaux, des radiateurs et des réfrigérateurs. Si votre corps est en contact avec la terre, vous augmentez le risque de choc électrique.
- N'exposez pas l'outil électrique à la pluie ou à des conditions humides. L'eau qui peut pénétrer à l'intérieur de l'outil électrique augmentera le risque de choc électrique
- Ne pas abuser du câble du chargeur.
  - N'utilisez jamais le câble pour transporter, tirer ou débrancher l'outil électrique. Gardez le câble éloigné de la chaleur, de l'huile, des surface aiguisé ou des pièces mobiles.
  - Les câbles endommagés ou emmêlés augmentent le risque de choc électrique.
- S'il est inévitable de charger l'outil dans un endroit humide, utilisez une alimentation protégée par un dispositif à courant résiduel (DCR). L'utilisation d'un RCD réduit le risque de choc électrique.



### 3.3. SÉCURITÉ CORPORELLE

- Soyez vigilant et portez une attention particulière lorsque vous utilisez des outils électriques. N'utilisez pas l'outil électrique lorsque vous êtes fatigué, en état d'ébriété ou lorsque vous prenez des médicaments. S'endormir ou perdre connaissance lors de l'utilisation de l'outil électrique peut provoquer des blessures graves.
- Utilisez un équipement de protection individuelle. Portez toujours des lunettes et de l'équipement de sécurité, tels que des masques antipoussière, des chaussures de sécurité antidérapantes, des casques, une protection auditive, etc. L'utilisation d'équipement de sécurité dans des conditions appropriées peut réduire les blessures corporelles.
- Pour éviter tout démarrage accidentel avant de connecter la batterie, assurez-vous que l'interrupteur est en position d'arrêt et qu'il fonctionne correctement. L'interrupteur d'allumage endommagé peut être dangereux.
- Retirez toutes les clés de réglage de tous les outils auxiliaires avant de démarrer le sécateur électrique, tout ce qui reste à proximité des pièces mobiles du sécateur électrique peut causer des blessures.
- Pendant la taille, ne pas trop étendre la portée de votre bras ou effectuer des actions qui pourraient vous faire perdre votre équilibre. Faites toujours attention à l'équilibre et au soutien de votre corps. Cela permet un bon contrôle de l'outil électrique, en particulier lors de situations imprévues.
- Habillez-vous convenablement. Ne portez pas de vêtements amples ni de bijoux. Gardez les vêtements, les gants et les cheveux éloignés des pièces mobiles. Certains accessoires ou cheveux longs peuvent être attrapés par les pièces mobiles.
- N'approchez jamais l'autre main à moins de 15 cm de la lame pendant le travail.

### 3.4. SÉCURITÉ DANS L'UTILISATION DES OUTILS ÉLECTRIQUES

- Ne surchargez pas l'outil en l'utilisant en dehors de ses spécifications d'utilisation prévues. Choisir le bon outil électrique rendra votre travail plus efficace et beaucoup plus sûr.
- N'essayez pas d'utiliser l'outil si l'un des interrupteurs ou capteurs ne fonctionne pas correctement. Les outils électriques qui ne peuvent pas être contrôlés sont dangereux et doivent être réparés.
- Débranchez votre outil électrique de la batterie avant tout réglage, nettoyage, entretien, remplacement d'accessoire ou stockage. Cette mesure de protection réduira le risque de démarrage accidentel et préviendra les blessures.

- Rangez les outils électriques non utilisés hors de portée des enfants.
- Ne laissez pas les outils électriques être utilisés par des personnes qui ne les connaissent pas ou ne comprennent pas ces instructions. Les outils électriques sont dangereux entre les mains d'utilisateurs inexpérimentés.
- Maintenance de l'outil électrique - Vérifiez que les pièces mobiles sont en place et opérationnelles, recherchez d'éventuels dommages aux pièces et d'autres conditions affectant le fonctionnement de l'outil électrique. En cas de dommage, l'outil électrique doit être réparé avant utilisation. De nombreux accidents sont causés par des outils électriques mal entretenus.
- Gardez la lame affûtée et propre. Les outils bien entretenus avec des lames bien affûtées sont moins susceptibles de se coincer, sont faciles à contrôler et ont plus d'autonomie.
- Utilisez l'outil électrique, les accessoires et les informations sur l'outil conformément aux instructions d'utilisation et aux conditions de travail. L'utilisation d'outils électriques pour des travaux non conformes aux dispositions et décrites dans ce manuel peut être dangereuse.

### 3.5. PRÉCAUTIONS AVEC LES OUTILS ALIMENTÉS PAR BATTERIE

- Assurez-vous que l'interrupteur est éteint avant d'insérer la batterie dans votre sécateur électrique. L'insertion de la batterie dans un outil électrique dont l'interrupteur est défectueux ou verrouillé peut provoquer un accident ou endommager l'outil.
- Rechargez la batterie uniquement avec le chargeur spécifié par le fabricant. Il existe un risque d'incendie si un chargeur inadapté est utilisé.
- N'utilisez le sécateur qu'avec ses batteries d'origine.
- Tenez la batterie à l'écart d'autres objets métalliques, tels que des clips, des pièces de monnaie, des clés, des clous, des vis, ou d'autres petits objets métalliques, l'un de ces objets peut provoquer un court-circuit et un incendie.
- Ne pas casser ou démonter les batteries, tout coup peut renverser le liquide à l'intérieur des cellules de la batterie, donc tout contact doit être évité. En cas de contact accidentel, rincez abondamment avec de l'eau. Si le liquide entre en contact avec vos yeux, consultez un médecin. Le liquide s'échappant de la batterie peut se corroder ou brûler.
- Évitez de travailler sous la pluie ou dans des environnements très humides ou mouillés.

## 4. CONSIGNES DE SÉCURITÉ SPÉCIALES

### 4.1. CONSIGNES DE SÉCURITÉ SPÉCIALES POUR L'OUTIL

- Gardez l'outil à au moins 15 cm de n'importe quelle partie du corps.
- Ne retirez pas les boutures des branches pendant que la lame est en mouvement.
- Ne tenez pas les objets que vous souhaitez couper.
- Ne retirez les branches que lorsque le sécateur est éteint ou à plus de 15 cm de votre autre main.
- Lors de l'utilisation d'un sécateur, une légère négligence peut entraîner des blessures graves.
- Lorsque la lame est arrêtée, déplacez le sécateur vers d'autres branches.
- Une utilisation prudente du sécateur réduira le risque de blessure

### 4.2. AUTRES CONSIGNES DE SÉCURITÉ

- Pour votre sécurité personnelle, portez des équipements adaptés tels que des chaussures antidérapantes, des pantalons de protection, des gants et des lunettes.
- Ne portez pas de vêtements amples et longs ou de bijoux pour éviter de vous coincer dans les pièces mobiles.
- N'utilisez pas cet outil pieds nus ou avec des chaussures inappropriées pour le travail.
- N'utilisez pas ce sécateur sous la pluie ou à proximité de champs magnétiques puissants.
- Ce produit est conçu pour la taille des haies et des branches. Ne l'utilisez pas pour couper du bois très dur et d'autres objets non décrits.
- N'essayez pas de retirer la lame coincée tant que vous n'avez pas débranché la machine.
- Avant de commencer à tailler, vérifiez les éléments cachés dans la haie et les branches, tels que les fils, les fers, le ciment, etc.
- Lorsque vous utilisez ce produit, tenez toujours l'outil d'une main et maintenez-le à au moins 15 cm de l'autre main et de toutes les parties du corps.
- N'utilisez pas cet outil à proximité de liquides ou de gaz inflammables. Si un court-circuit se produit, il peut provoquer une explosion ou un incendie.

- La lame doit être inspectée et affûtée périodiquement. Une lame émoussée fatiguera la machine et réduira l'autonomie. La garantie ne couvre pas les dommages résultant de lames émoussées.
- Sauf si vous avez reçu une formation, ne réparez pas la machine vous-même. Les réparations non mentionnées dans ce manuel ne peuvent être effectuées que par du personnel qualifié de notre centre de service.

### 4.3. CONSIGNES DE SÉCURITÉ SPÉCIALES POUR LES OUTILS À BATTERIE

- Assurez-vous que les batteries sont chargées et prêtes à être utilisées.
- Le chargeur de batterie est conçu pour une utilisation en intérieur, il est nécessaire de s'assurer que les batteries sont chargées qu'à l'intérieur.
- Avant de nettoyer le chargeur, débranchez-le de la prise et de la batterie pour réduire le risque de choc électrique.
- Ne laissez pas la batterie à la lumière directe du soleil pendant une longue période. Ne placez pas la batterie sur une source de chaleur. La chaleur peut endommager la batterie et il existe un risque d'explosion.
- Avant de charger, assurez-vous que la batterie est à température ambiante (0 à 25 ° C).
- N'ouvrez pas la batterie pour éviter des dommages mécaniques. Cela peut provoquer un court-circuit ou émettre un gaz nocif. En cas de malaise, inspirez de l'air frais et consultez un médecin.
- N'utilisez pas de batterie non rechargeable ou toute autre source d'alimentation non approuvée par le fabricant.

### 4.4. AUTRES RISQUES

Même avec une utilisation correcte de cet outil électrique, certains risques subsisteront. En raison de ses caractéristiques structurelles, cet outil électrique peut présenter des dangers cachés :

- Coupures
- Causer des dommages auditifs lorsque le protecteur auditif n'est pas utilisé
- Dommages corporels de l'utilisateur dus à une utilisation manuelle prolongée ou déraisonnable de l'appareil

**Avertissement!**

Lors de son utilisation, l'appareil électrique générera un champ électromagnétique. Dans certaines circonstances, ce champ magnétique peut affecter le fonctionnement de certains implants humains. Pour éviter des blessures graves, nous recommandons aux utilisateurs ayant des implants dans le corps de consulter leur médecin et le fabricant de l'implant avant d'utiliser ce produit.



**Ne touchez pas la lame pendant que le sécateur est allumé pour éviter les blessures.**

**5. UTILISATION COMME PRÉVU**

Cet appareil peut être utilisé pour la taille, la taille des haies, des arbustes, des branches d'arbres et des vignobles de diamètres inférieurs ou égaux à 35 mm en bois vert et 22 mm en bois sec. Si ce produit est utilisé à d'autres fins non approuvées, il peut endommager l'équipement et blesser l'utilisateur.

Cet appareil ne peut être utilisé que par des adultes. Les enfants de moins de 16 ans peuvent utiliser l'appareil sous la surveillance d'un adulte. N'utilisez pas l'appareil les jours de pluie ou dans les haies humides. L'opérateur ou l'utilisateur assume l'entière responsabilité de tout accident pendant l'utilisation, les blessures à autrui ou la perte de propriété d'autrui.

Le fabricant n'est pas responsable des dommages causés par une utilisation inappropriée ou non conventionnelle.

Avant l'utilisation, vérifiez si la lame est aiguisée. Si la lame est émoussée, assurez-vous de l'aiguiser pour éviter la détérioration de la machine. Les dommages causés par l'utilisation de lames émoussées ne sont pas inclus dans l'assurance.

**6. DESCRIPTION DES FONCTIONS**

Ce sécateur électrique sans fil, est fabriqué à partir de lames d'acier japonaises SK5 de qualité spéciale et est un outil solide et puissant. Le poids est léger pour une utilisation facile à une seule main. Ce produit combine sécurité, efficacité et facilité d'utilisation dans la taille.

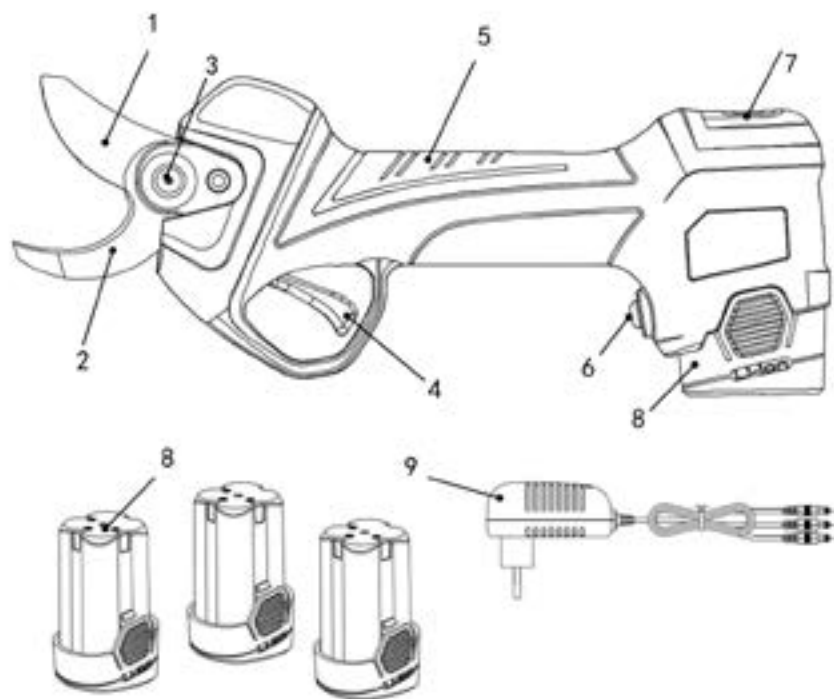
Pendant la taille, si une anomalie se produit ou détectée, relâchez simplement la gâchette et la lame s'ouvrira à la position maximale pour éviter des blessures ou des dommages matériels. Cet outil a deux fonctions de coupe, la principale est le mode progressif, la lame suivra le mouvement de la gâchette et s'arrêtera au point souhaité lorsque la gâchette s'arrête.

L'autre option est par impulsions ou mode one-touch la lame se fermera sans s'arrêter lorsque la gâchette est activée.

Le sécateur démarre en mode progressif et pour passer en mode impulsion, vous devez fermer la gâchette et attendre un bip, puis vous devez relâcher la gâchette puis appuyer deux fois en 1 seconde pour la démarrer, pour revenir en mode progressif on doit faire l'opération inverse.

Ces sécateurs ont un système de réglage d'ouverture prédéterminé par l'utilisateur, si vous voulez réduire le diamètre de coupe maximum pour économiser la batterie, vous pouvez le faire, pour cela vous devez utiliser le mode progressif et à travers de la gâchette (n°4) maintenez la lame arrêté pendant 3 secondes à l'ouverture que vous choisissez, alors vous entendrez un bip et le sécateur s'arrêtera et enregistrer la position sélectionnée. Vous devrez alors appuyer sur la gâchette deux fois de suite (n°4), vous entendrez un bip à nouveau et le sécateur continuera à travailler avec cette nouvelle ouverture programmée. Si vous voulez récupérer l'ouverture au 100% (35mm), vous devrez appuyer sur la gâchette (n°4) jusqu'à ce que la lame se ferme et attendre jusqu'à ce que vous entendiez 1 + 3 bips consécutifs. Ensuite, Vous devrez ensuite appuyer 2 fois de suite en 1 seconde, vous entendrez un bip et le sécateur continuera à fonctionner.

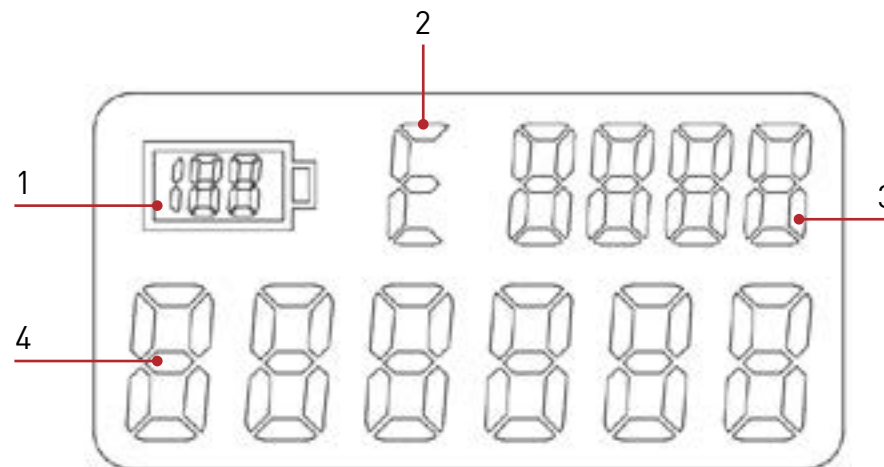
## DESCRIPTION DU PRODUIT



## 7. LISTE DES PIÈCES DU SÉCATEURS

1. Lame de coupe
2. Contrelame
3. Mécanisme de fixation de lame
4. Gâchette
5. Poignée
6. Bouton poussoir ON/OFF
7. Écran
8. Batterie
9. Chargeur

## 8. ÉCRAN



DESCRIPTION DE L'ÉCRAN				
N°	Description	Type	Fonction	Indicateur de l'écran
1	Batterie		Affiche la capacité de la batterie.	1-100
2	Indicateur de panne		1. Le système de contrôle électronique est « normal » lorsque C est affiché. 2. Panne du système de contrôle électronique lorsque E est affiché.	 
3	Numéro de coupes avec une batterie		Quantité de coupes avec la même batterie. Retourne à zéro une fois est déconnecté.	
4	Numéro total de coupes		Le montant total de coupes depuis l'achat du sécateur. N'oubliez pas d'appeler pour la maintenance lorsque le numéro de coupes atteint 500 000.	

Lorsque l'indicateur de coupes totales affiche la lettre E au lieu de C, le nombre indiqué aura la signification suivante :

Écrans de code	Indique	Écrans de code	Indique
1	Débordement du logiciel	7	Surcourant matériel
2	Rien	8	Rien
3	Panne de visibilité de passage courant	9	Batterie faible
4	Outil verrouillé	10	Phase ouverte du moteur
5	Sous - tension	11	Erreur du signal du capteur de position
6	Surtension		

## 9. PARAMÈTRES TECHNIQUES :

PARAMÈTRES TECHNIQUES		
Sécateur KV362		
1	Diamètre maximum de coupe	35 mm(bois vert) 22 mm(bois sec)
2	Tension nominale	DC14.4V
3	Puissance nominale	150 W
4	Courant nominal	8.0 A
5	Point d'arrêt de protection actuel	≥45A
6	Niveau de protection	II
7	Poids	0.9Kg
Batterie (lithium-ions)		
1	Capacité	2.5 Ah
2	Voltage nominale	14.4V
3	Tension maximale	16.8V
4	Autonomie totale	2-3 h pour chaque batterie
5	Poids (batterie)	0.25kg
Chargeur		
1	Tension nominale	100-240V AC ,50-60Hz
2	Tension de sortie maximale	DC16.8V
3	Courant de recharge	1.4A
4	Niveau de protection	II
5	Temps de chargement	3-4h

## 9.1. ARTICLES INCLUS

Ouvrez soigneusement le paquet et vérifiez que les pièces sont complètes :

- Sécateur électrique
- Batterie x 3
- Chargeur 3 PIN
- Ensemble des outils
- Manuel d'utilisation
- Carte de garantie

## 10. RECHARGE DE LA BATTERIE



**N'exposez pas la batterie à des conditions extrêmes telles que des températures élevées ou des coups. Cela pourrait provoquer des blessures corporelles due à une fuite de solution d'électrolyte.**



**Avant de charger, vérifiez que la surface de la batterie est propre et sèche.**

- La batterie de ce produit n'est pas entièrement chargée avant la livraison. Par conséquent, il doit être entièrement chargé avant la première utilisation.
- Rechargez la batterie dès que possible lorsque l'indicateur du sécateur est inférieur à 5%.
- Ne pas charger la batterie pendant une longue période de temps et éviter d'utiliser toute l'énergie de la batterie, sinon la batterie sera endommagée. La garantie ne couvre pas les défaillances dues à une mauvaise utilisation.
- Si la durée de vie de la batterie est considérablement plus courte, cela indique que la batterie est épuisée et doit être remplacée. N'utilisez que des batteries d'origine.
- Respectez toujours les consignes de sécurité et les réglementations environnementales applicables.
- Placez le chargeur dans une pièce fermée à température ambiante (entre 14°C et 26°C pour éviter la pénétration d'humidité et la surchauffe)
- Retirer la batterie de son logement
- Connectez l'adaptateur du chargeur au connecteur de batterie approprié.
- Assurez-vous que la tension et les connexions du chargeur correspondent à vos spécifications et à celles de la batterie.

- Lorsque le voyant rouge du chargeur est allumé, cela indique que la batterie est en cours de chargement et le voyant vert indique que la charge est terminée. Le temps de charge moyen est de 2 à 4 heures.
- Lorsque la charge est terminée, débranchez le connecteur de l'alimentation électrique et déconnectez le connecteur de la batterie.
- Assurez-vous que la batterie est chargée au moins une fois tous les trois mois lorsque la batterie n'est pas utilisée pendant une longue période.



**La charge de la batterie doit être effectuée dans un endroit fermé et sec et à une température contrôlée.**

## 10.1. LES CONDITIONS DE TRAVAIL

- Pendant la charge, maintenez la température du chargeur et de la batterie entre 10 °C ~ 35 °C, et la température de décharge de la batterie entre -5 °C ~ 50 °C.
- La température de l'environnement de travail pour le sècheur -5 °C ~ 32 °C.

## 10.2. UTILISATION CORRECTE DU CHARGEUR DE BATTERIE

- Pour assurer la sécurité de l'appareil lors de la recharge des batteries, utilisez uniquement le chargeur fourni avec les sècheurs. Le non-respect de cette consigne peut provoquer un incendie ou une explosion.
- Vérifiez le chargeur, le cordon et la fiche avant chaque utilisation. S'il est endommagé, faites-le réparer par du personnel qualifié et utilisez des pièces de rechange d'origine. N'utilisez pas des chargeurs défectueux ou endommagés.
- Assurez-vous que l'installation électrique est conforme à toutes les mesures de sécurité. Sinon, cela peut entraîner un choc électrique ou un incendie.
- Ne pas manipuler ni démonter le chargeur et le débrancher du sècheur avant de manipuler l'appareil ou la batterie.
- Gardez le chargeur propre et éloigné des environnements humides et de la pluie. N'utilisez pas le chargeur à l'extérieur. La pénétration de saleté ou d'humidité augmentera le risque de choc électrique ou de panne.
- Le chargeur ne peut être utilisé que pour charger la batterie d'origine. Si elle est chargée par d'autres batteries, elle peut causer des blessures et provoquer un incendie.

- Évitez des dommages mécaniques au chargeur. Sinon, cela peut provoquer un court-circuit interne.
- **N'utilisez pas** le chargeur sur la surface de matériaux inflammables (par ex. Papier, textiles).
- Si l'équipement est endommagé, il doit être fourni par le fabricant, contactez le service client ou le service technique.
- Au moment de la livraison, la batterie de ce produit n'est pas complètement chargée. Par conséquent, l'utilisateur doit la charger complètement avant de l'utiliser pour la première fois. Pour le premier cycle de charge, nous recommandons à l'utilisateur de charger pendant 2 à 4 heures. Insérez les connexions dans la base de la batterie et branchez le chargeur dans la prise.
- Une fois la batterie complètement chargée, débranchez le chargeur du réseau électrique et de l'appareil.
- Le temps de charge est d'environ 3-4 heures après que la batterie est complètement déchargée. Ne chargez pas la batterie pendant une longue période car cela pourrait l'endommager.

## 11. ASSEMBLAGE ET MISE EN SERVICE

Vérifiez que le sècheur et la batterie sont propres et secs, puis suivez les étapes ci-dessous pour l'assemblage :

- Placez la batterie dans la boîte du sècheur et assurez-vous que le système de fixation est sécurisé.
- Vérifiez la position d'ouverture de la lame, qui doit être fermée.
- Prenez la poignée (n°5) avec vos mains et assurez-vous que la lame est en position fermée.
- Appuyez sur l'interrupteur d'alimentation (n°6), appuyez deux fois de suite sur la gâchette (n°4) et attendez que la lame du sècheur s'ouvre. Ensuite, vous pouvez commencer à travailler en suivant les instructions d'utilisation.

## 12. MODE D'EMPLOI



Lors de l'utilisation de cet appareil, portez des vêtements et des gants de travail appropriés. Le risque de blessure peut être réduit en utilisant un dispositif de protection et en s'assurant que l'appareil fonctionne correctement.



Assurez-vous que l'appareil fonctionne correctement avant chaque utilisation. L'interrupteur marche / arrêt et le système de sécurité de démarrage doivent être en bon état de fonctionnement. Si vous remarquez une anomalie, l'alimentation doit être coupée. Si l'interrupteur ou la gâchette est endommagé, cessez d'utiliser l'appareil et contactez le service technique.



Assurez-vous que la tension du chargeur correspond à la tension indiquée sur la plaque d'identification de l'appareil.



Assurez-vous que le sécateur fonctionne correctement et est en parfait état.



Lorsque l'appareil est éteint, la lame continue à fonctionner pendant un certain temps. Attendez que la lame s'arrête. Ne maintenez pas la machine avec la batterie connectée au sécateur. Ne touchez pas ni verrouillez les lames en mouvement. Cela peut être dangereux.

- Appuyez sur l'interrupteur d'alimentation (n°6) pendant 2 secondes et après avoir écouté le signal d'avertissement, appuyez deux fois de suite sur la gâchette (n°4) en 1 seconde. Après avoir entendu le signal d'avertissement à nouveau, la lame du sécateur s'ouvrira au 100% et on pourra commencer à travailler.
- Si vous écoutez 4 bips rapides et le sécateur cesse de fonctionner pendant un temps prolongé, la batterie est épuisée. Chargez dès que possible.
- Pour économiser l'utilisation de la batterie et garantir que le sécateur a la plus longue durée de vie, veuillez ne pas surcharger l'appareil et interdire qu'il soit utilisé pour couper des branches humides de plus de 35 mm et des branches sèches de 22 mm. Il est conseillé d'utiliser le système de changement d'ouverture pour économiser la batterie.
- Pendant le processus de coupe, si la lame rencontre une branche qui ne peut pas être coupée, relâchez la gâchette pour la remettre en position d'ouverture, après quoi la prochaine coupure normale peut être faite.



Les sécateurs ne doivent pas être forcés pendant la coupe, afin de ne pas endommager les lames et les engrenages. Vous devez éviter l'effort excessif et que la lame reste coincée. Dans ce cas, ne déplacez jamais le sécateur d'un côté à l'autre.

### 13. CONSEILS D'UTILISATION POUR LA TAILLE

- Lorsque l'appareil fonctionne, gardez l'autre main à plus de 15 cm de la zone de coupe de la lame et ne placez pas votre main sur ou près de la lame.
- Vous ne pouvez pas utiliser cet appareil pour couper des branches de plus de 35 mm dans du bois vert et de 22 mm dans du bois sec, sinon cela pourrait déformer la lame et provoquer le blocage du sécateur. Ne vous penchez pas et ne bougez pas lorsque vous coupez des branches.
- Si l'utilisateur ne suit pas les instructions, cela peut présenter un danger.
- Dans les climats froids ou humides, pour protéger la batterie, travaillez avec précaution et évitez de vous mouiller, n'utilisez pas cet appareil les jours de pluie.
- Nous recommandons qu'après utilisation quotidienne, vous devez couper la connexion entre le sécateur et la batterie, éteindre l'interrupteur d'alimentation et retirer la batterie de son logement, puis la placer dans son logement à l'intérieur du boîtier.
- Si l'utilisateur estime qu'il n'y a pas assez de puissance, ou si la coupe n'est pas assez lisse, vérifiez si la charge est épuisée ou si la lame est bien graissée ou en mauvais état.
- Le nettoyage et l'entretien des réparations non mentionnés dans ce manuel doivent être effectués par le centre SAV.
- Pour garantir une utilisation sûre, seules des pièces d'origine peuvent être utilisées. Éteignez l'appareil et retirez la batterie avant de commencer la vérification.
- Le nettoyage et l'entretien des fonctions de réparation non mentionnées dans ce manuel doivent être effectués par le centre de service.
- Pour assurer une utilisation sûre, seules les pièces d'origine peuvent être utilisées. Éteignez l'appareil et retirez la batterie avant de commencer la vérification.
- Portez des gants lorsque vous touchez la lame de sécurité. Cela empêche les lames pointues de blesser l'utilisateur. Le nettoyage et les contrôles doivent être effectués régulièrement. Cela garantit un fonctionnement fiable à long terme.

## 14. NETTOYAGE ET ENTRETIEN

- Ne pulvérisez pas l'équipement et ne le plongez pas dans l'eau ou tout autre liquide, cela pourrait provoquer un choc électrique.
- Maintenez chaque jour la lame, la contre-lame et l'équipement en général propres et ne permettez pas que des traces de matières végétales s'accumulent dans ces pièces ou à l'intérieur du sécateur.
- Nettoyez avec un chiffon humide ou une brosse, utilisez un cutter fin pour enlever délicatement les débris végétaux s'adhérant à la lame et à la contre-lame.
- N'utilisez pas de détergents, d'hydrocarbures, de solvants ou d'acides pour le nettoyage.
- Appliquez quotidiennement de la graisse KV réf.14360 sur la vis centrale (n°3) par son trou de graissage. Graissez également la lame (n°1) et la contre-lame (n° 2).
- Après 25 000 coupes en fonctionnement continu, retirez le capot frontal de l'équipement pour nettoyer les copeaux de bois et autres impuretés, puis appliquer la graisse réf.14360 sur les engrenages.

### 14.1. CHANGEMENT D'OUVERTURE

La machine KV362 intègre un système de changement d'ouverture de lame. Cela signifie que nous pouvons ajuster l'ouverture de la lame en fonction du diamètre de coupe approprié à tout moment.

Procédure de réglage de l'ouverture des lames :

Appuyez sur le bouton d'allumage. Après le bip, appuyez deux fois sur la gâchette en moins d'une seconde pour ouvrir la lame - ouverture de la lame à 100%.

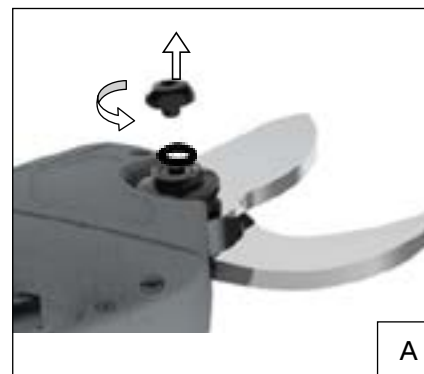
Appuyez une fois sur le bouton d'alimentation. Après un bip, appuyez à fond sur la gâchette et l'ouverture passera à 50%.

Appuyez sur le bouton d'allumage. Après un bip, appuyez à fond sur la gâchette et l'ouverture de la lame reviendra à 100%.

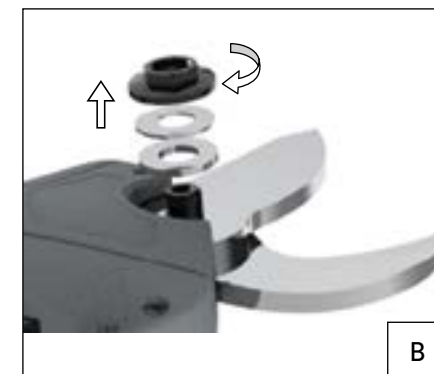
### 14.2. DÉMONTAGE ET ASSEMBLAGE DES PIÈCES MOBILES

L'entretien général, le nettoyage, la lubrification et le remplacement de la lame nécessitent le démontage et l'assemblage de certaines parties de votre sécateur. Le capot latéral d'entretien est fixé au sécateur avec 2 vis. Le boulon central est fixé avec un écrou et une vis de verrouillage.

Avec le retrait du capot, du clip de réglage, de l'écrou d'engrenage et du boulon central, vous pouvez accéder, entretenir, nettoyer, lubrifier et remplacer les lames si nécessaire.



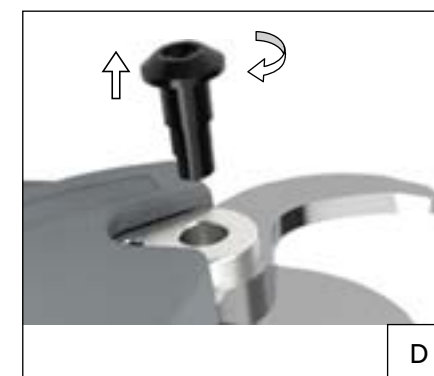
A. Retirez la vis M5, desserrez dans le sens antihoraire comme indiqué.



B. Retirez l'écrou dans le sens des aiguilles d'une montre comme indiqué et retirez la rondelle et le roulement à rouleaux lisses.

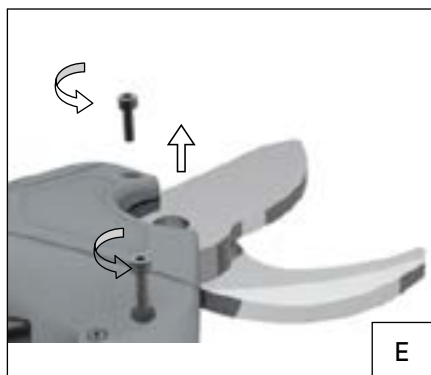


C. Retirez la vis M5 en la tournant dans le sens inverse des aiguilles d'une montre comme indiqué sur la figure, retirez également le couvercle en caoutchouc.

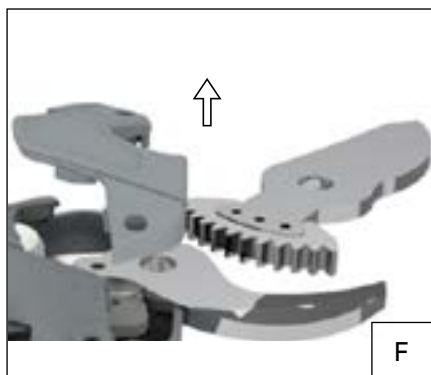


D. Tournez dans le sens horaire pour retirer le boulon hexagonal taraudé dans la contre-lame.





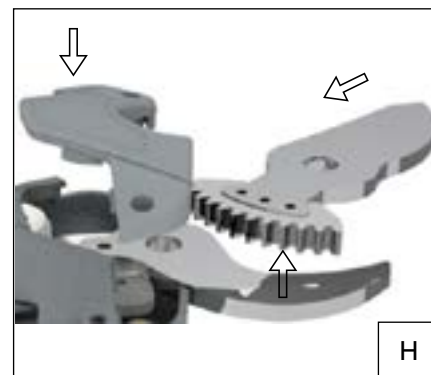
E. Tournez dans le sens antihoraire comme indiqué sur la figure, retirez les vis M3 du couvercle.



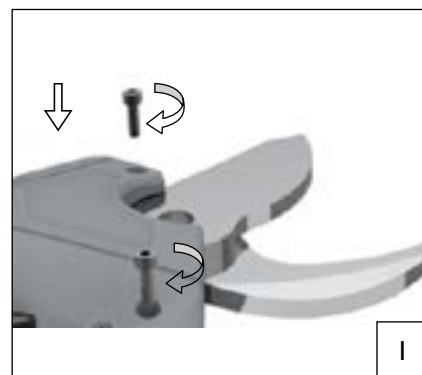
F. Retirez le couvercle comme indiqué sur la figure et retirez la feuille.



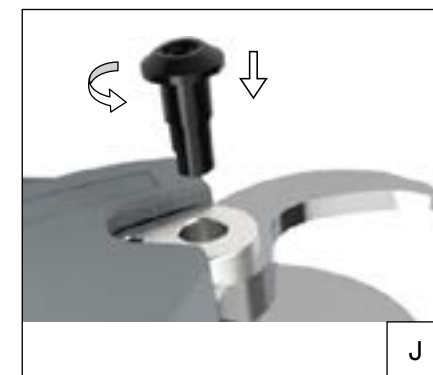
G. Nettoyez les résidus de saleté comme indiqué sur la figure et graissez la contre-lame.



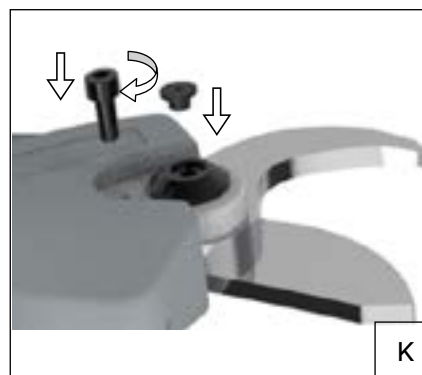
H. Graissez la crémaillère selon la photo et réinsérez la lame dans son logement, puis positionnez correctement et fermez le couvercle.



I. Vissez les vis M3 avec une clé hexagonale comme indiqué sur la figure.



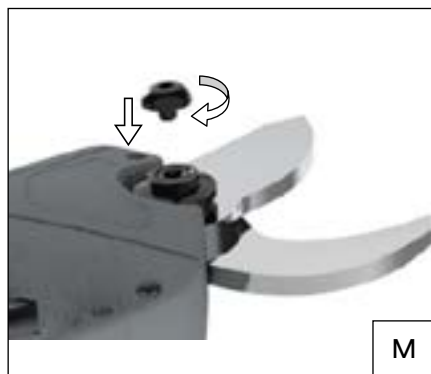
J. Assemblez la vis hexagonale de la lame en la vissant dans le sens inverse des aiguilles d'une montre, comme indiqué sur l'image.



K. Assemblez et serrez la vis M5 dans le sens des aiguilles d'une montre comme indiqué sur la figure. Insérez également le capuchon en caoutchouc.



L. Assemblez la vis hexagonale de la lame en la vissant dans le sens inverse des aiguilles d'une montre comme indiqué sur l'image, ne serrez pas trop l'écrou, le jeu entre la lame et la contre-lame ne doit pas être inférieur à 0,03 mm.



K. Assemblez et serrez la vis hexagonale M5 dans le sens des aiguilles d'une montre comme indiqué sur l'image.



L. Réduisez la friction entre les lames en ajoutant de la graisse ou de l'huile par le trou du capuchon en caoutchouc, comme indiqué sur la figure.

## 15. AFFÛTAGE

Cette étape est essentielle car elle détermine la qualité de la coupe, la durée de vie de la lame et la durée de vie de la batterie. Plus il est difficile de couper, plus votre sécateur utilisera d'énergie.

- Lorsque vous remarquez que les coupes sont plus lentes ou que vous sentez plus de résistance, vérifiez la lame et affûtez le bord.
- La fréquence du point d'affûtage dépend des propriétés du bois de coupe (dureté et diamètre), de la vitesse d'élagage et du tranchant de la lame (une pierre à aiguiser et une huile spéciale sont fournies).
- Au début de l'utilisation, pour avoir une idée de la fréquence à laquelle vous devrez affûter les lames, vérifiez le bord de la lame toutes les 15 minutes.
- Ajustez l'espace entre la lame et la contre-lame pour assurer une coupe nette et précise. L'écart entre les lames doit être ajusté régulièrement, car le frottement usera les lames là où elles entrent en contact.
- Pour régler la lame à un dégagement approprié d'environ 0,03 mm. Retirez la vis M5 de l'écrou de fixation de la lame et serrez-la comme indiqué sur les figures 10 et 11 lorsque vous avez terminé, réinsérez la vis de fixation de l'écrou. **Notez que cette vis se desserre dans le sens horaire et se resserre dans le sens antihoraire.**

## 16. STOCKAGE DU SÉCATEUR

La chose la plus importante à tenir en compte avant de stocker les batteries lithium-ion de votre sécateur électrique est de s'assurer que les batteries sont entièrement chargées et que le commutateur d'alimentation est éteint. Le stockage de votre batterie pendant de longues périodes de temps avec peu ou pas de charge endommagera votre batterie et annulera votre garantie.

- Assurez-vous que la batterie est entièrement chargée.
- Évitez de stocker l'appareil dans des environnements extrêmement chauds ou froids.
- Si l'appareil ne sera pas utilisé pendant une longue période, déconnectez la batterie avant de la stocker.
- Les piles et les chargeurs doivent être placés dans un endroit sûr pour empêcher la chaleur, la poussière et l'humidité d'entrer et vérifier que l'interrupteur est éteint.
- Les batteries doivent être stockées dans un environnement sec.

### 16.1. TEMPÉRATURES DE STOCKAGE SUGGÉRÉES :

À court terme (moins d'un mois)	-20°C ~ +60°C
À moyen terme (moins de six mois)	-10°C ~ +35°C
À long terme (plus de six mois)	+0°C ~ +30°C

- La batterie et les matériaux inflammables doivent être séparés par au moins 1,5m.
- Pour assurer la durée de vie de l'équipement et prévenir sa dégradation, il doit être stocké avec une charge de batterie suffisante.
- Lorsqu'il n'est pas utilisé, chargez la batterie au moins une fois par mois.
- N'allumez pas le l'interrupteur pendant le stockage.



**Remarque:** Les sécateurs non utilisés depuis plus de deux ans nécessitent une inspection et un entretien approfondis. Contactez votre revendeur local.

## 17. ÉLIMINATION DES DÉCHETS ET PROTECTION DE L'ENVIRONNEMENT

Retirez la batterie de l'appareil et recyclez l'équipement, les batteries, les accessoires et les emballages d'une manière respectueuse de l'environnement.



L'appareil ne doit pas être éliminé avec les ordures ménagères. L'équipement est envoyé dans un centre de recyclage. Les métaux et les plastiques de l'appareil peuvent être recyclés après filtrage.

- Ne pas jeter la batterie avec les ordures ménagères, le feu (danger d'explosion) ou l'eau.
- Si des gaz ou des liquides toxiques sont filtrés, les piles endommagées peuvent présenter un risque pour l'environnement et la santé de l'utilisateur.
- Déchargez toute l'énergie de la batterie avant de jeter.
- Utilisez du ruban adhésif isolant pour protéger les contacts avec la batterie et prévenir les courts-circuits.
- Ne pas jeter de la batterie chargée.
- Disposer de la batterie conformément à la réglementation locale.
- Envoyez la batterie au point de récupération pour le recyclage écologique.
- Vérifiez auprès de votre société locale de gestion des déchets ou avec notre centre de service.

## 18. PIÈCES DE RECHANGE

Si vous avez besoin de pièces de rechange supplémentaires, veuillez utiliser le produit d'origine. Nous pouvons vous fournir des composants de haute qualité.

- Pack de Batterie
- Chargeur de batterie.
- Lames.

## 19. SOLUTION DE PROBLÈMES

Problème	Raison possible	Correctives
<b>Le sècheur ne démarre pas</b>	Batterie épuisée	Charger la batterie
	Batterie non connectée	Connecter la batterie
	Défaillance du circuit électronique	Envoyer au centre de service de réparation
	Échec de l'interrupteur marche/arrêt	Envoyer au centre de service de réparation
<b>Opération intermittente</b>	Connexions internes desserrées	Envoyer au centre de service de réparation
	Panne de l'interrupteur marche / arrêt ou panne de la plaque	
<b>Lames chaudes</b>	Lame mal aiguisée	Affûter ou remplacer la lame
	Espace des lames	Affûter ou remplacer la lame
	Mauvaise lubrification, entraînant une friction excessive.	Lubrifier la lame
<b>Mauvaise performance de coupe</b>	Mauvaise lubrification, entraînant une friction excessive	Lubrifier la lame et la vis centrale, vérifier tous les points de lubrification
	La lame est sale	Nettoyez la lame
	Lame mal aiguisée	Affûter ou remplacer la lame
	La technique de coupe est déficiente	Lisez attentivement les instructions
	La batterie n'est pas entièrement chargée	Charger la batterie
<b>La batterie ne se charge pas</b>	La batterie n'est pas positionnée correctement dans le chargeur	Insérer la batterie correctement
	Le chargeur de batterie n'est pas correctement connecté au réseau	Connectez-vous correctement ou vérifiez la connexion
	Le point de contact de la batterie est sale	Nettoyer
	Batterie non valide	Remplacer la batterie
	Le chargeur de batterie n'est pas valide	Remplacement du chargeur de batterie

## 20. GARANTIE

La garantie couvre 12 mois pour un usage professionnel. La garantie couvre les pièces mécaniques et électriques du chargeur. La garantie est limitée aux défauts de fabrication uniquement et n'inclut pas les articles sujets à l'usure. La garantie perd sa validité dans les cas suivants :

- Utilisation anormale de l'outil ou non comme prévu.
- L'entretien n'a pas été effectué correctement ou comme décrit dans ce manuel.
- Modifications de l'outil ou utilisation de pièces non originales.
- Ruptures accidentelles ou dommages, y compris ceux causés par une erreur d'utilisation.
- Dommages causés par des réparations ou des manipulations par du personnel non autorisé.
- Dommages causés par des événements ou des causes naturels
- Manque charge et entretien de la batterie et d'autres articles.
- Pièces et composants sujets à l'usure lors d'une utilisation normale de l'outil, soit par casse, soit par réduction de performances (exemples: lame, contre-lame, engrenages, vis, goupilles, batteries, ressorts, etc.).

La garantie Kamikaze-Volpi n'est valable que pour les produits qui, dans les 30 jours suivant la date d'achat, ont été enregistrés via notre site Web. Pour plus d'informations, vous pouvez écrire à: [info@kamikazevolpi.com](mailto:info@kamikazevolpi.com)



Activer la garantie de votre nouvel outil électrique via notre site Web :

[www.kamikazevolpi.com/fr/activer-la-garantie](http://www.kamikazevolpi.com/fr/activer-la-garantie)

## 21. DÉCLARATION CE DE CONFORMITÉ

DECLARATION DE CONFORMITE CE		Traduction du texte original
<p><b>F</b></p> <p>La société <b>Sanz Hermanos</b> Carretera Valencia-Adanz, 23 - 46100 Liria, Valencia ESPAÑA</p> <p>DECLARE QUE LE MACHINE</p>		
<p>Dénomination :</p>	<p>Sécateur électronique</p>	
<p>Type :</p>	<p>Linea Kamikaze-Volpi</p>	
<p>Modèle :</p>	<p>KV250 - KV300 - KV310 - KV350 Pro - KV360 - KV500 KV501 - KV501 - KV700 - KV800 - KV1100 - KV150 - KV700</p>	
<p>Année de construction :</p>	<p>2018</p>	
<p>EST CONFORME À LA LÉGISLATION D'HARMONISATION DE L'UNION :</p> <p>DIRECTIVE 2006/42/CE Directive "Machines" DIRECTIVE 2014/30/UE Compatibilité Électromagnétique DIRECTIVE 2014/35/UE Directive "Basse Tension"</p> <p>Référence aux normes harmonisées pertinentes utilisées ou référence à d'autres spécifications par rapport auxquelles la conformité est déclarée :</p>		
<p>LIMIT FN 150 12100-7010</p>	<p>FN 60745-1:2009</p>	
<p>EN 55014-1:2006+A1:2009+A2:2011</p>	<p>FN 60719-1:2012</p>	
<p>EN 55014-2:2015</p>	<p>EN 60335-2-29:2012</p>	
<p>FN 61000-3-2:2014</p>	<p>FN 62233:2008</p>	
<p>EN 61000-3-3:2013</p>	<p>EN 62133: 2013</p>	
<p>Personne autorisée à compiler la documentation technique :</p>		
<p>Nom :</p>	<p>Sanz Hermanos</p>	
<p>Résidence :</p>	<p>Carretera Valencia-Adanz, 23 - 46100 Liria, Valencia ESPAÑA</p>	
<p>Cette déclaration de conformité est établie sous la seule responsabilité de</p>		
<p>Valencia, septembre 2020</p>	<p>Le représentant légal Jose Juan Sanz</p> 	

**CONTEÚDO**

	Pag.
1. Informações de segurança .....	116
2. Símbolos de segurança .....	117
3. Instruções gerais de segurança para ferramentas elétricas .....	118
4. Instruções de segurança especiais .....	121
5. Finalidade .....	124
6. Descrição da função .....	124
7. Lista de componentes .....	125
8. Componentes Incluídos .....	125
9. Especificações .....	127
10. Carga da bateria .....	128
11. Ambiente de trabalho .....	129
12. Montagem .....	129
13. Procedimento de início de operações .....	129
14. Instruções para o corte .....	130
15. Manutenção e limpeza .....	132
16. Armazenamento .....	138
17. Sinais do alarme .....	139
18. Eliminação de resíduos e proteção ambiental .....	139
19. Peças sobressalentes .....	140
20. Garantia .....	140
21. Solução de problemas e reparação .....	141
22. Declaração de conformidade CE .....	142

**1. INFORMAÇÕES DE SEGURANÇA**

Antes de usar a máquina pela primeira vez, para sua própria segurança e para a segurança de terceiros, leia este manual de instruções cuidadosamente.

Mantenha o manual em um local seguro e entregue-o a qualquer proprietário subsequente para garantir que as informações nele estejam disponíveis a qualquer momento.

**2. SÍMBOLOS DE SEGURANÇA**

Esta parte inclui indicações de segurança para o uso da máquina.

**2.1. SÍMBOLOS DO MANUAL**

Símbolo de advertência.



Use luvas de proteção.



Risco de corte e ferimentos graves.



Usar óculos de proteção.



Superfície quente.



Use botas de proteção com sola antiderrapante.



Símbolo de instrução.



Não use a tesoura elétrica em caso de chuva ou galhos molhados.



Leia atentamente o manual de instruções.



Não descarte com o lixo doméstico.

**2.2. SÍMBOLOS NA BATERIA**

Bateria Li-ion. Não descarte no lixo doméstico.



Não exponha a bateria a chamas ou calor intenso, pode explodir.



Não desmonte a bateria.



A bateria pode ser recarregada e reciclada. As baterias devem ser recolhidas em conformidade e respeito ao meio ambiente.

## 2.3. SÍMBOLOS NO CARREGADOR



Advertência.



Uso do carregador em interiores.



Proteção classe IP II.



Equipamentos elétricos não podem ser descartados no lixo doméstico.

## 3. INSTRUÇÕES GERAIS DE SEGURANÇA PARA FERRAMENTAS ELÉTRICAS



**Aviso!** Leia todas as indicações e instruções de segurança. Desviações no cumprimento das orientações e instruções de segurança pode causar choque elétrico e incêndio e / ou ferimentos graves.

### Guarde todas as indicações e instruções de segurança para uso futuro.

O termo “Ferramentas Elétrica” usado nas instruções de segurança se refere a ferramentas elétricas alimentadas por rede elétrica (com cabo de alimentação) e ferramentas elétricas operadas mediante bateria (sem cabo de alimentação).

### 3.1. SEGURANÇA NA ÁREA DE TRABALHO

- Mantenha a área de trabalho limpa e iluminada. Áreas desordenadas ou escuras podem provocar acidentes.
- Não opere ferramentas elétricas em ambientes explosivos e inflamáveis, tais como presença de líquidos inflamáveis, gases ou poeira. As ferramentas elétricas criam faíscas, que podem inflamar a poeira ou vapores.
- Mantenha as crianças e observadores afastados durante o uso da ferramenta. As distrações podem fazer com que se perca o controle da ferramenta.

## 3.2. SEGURANÇA ELÉTRICA PARA O CARREGADOR DA BATERIA

- A ficha da ferramenta elétrica deve caber na tomada. Nunca modifique a ficha de qualquer maneira. Não use nenhuma ficha adaptador para ferramentas elétricas aterradas. As fichas não modificadas e tomadas correspondentes reduzem o risco de choque elétrico.
- Evite o contato corporal com superfícies aterradas, como tubos, radiadores, fogões e refrigeradores. Existe um risco maior de choque elétrico se seu corpo estiver aterrado.
- Não exponha ferramentas elétricas à chuva ou umidade. A entrada de água em uma ferramenta elétrica aumentará o risco de choque elétrico.
- Não abuse do cabo. Nunca use o cabo para carregar, puxar ou desconectar a ferramenta elétrica. Mantenha o cabo longe de calor, óleo, pontas afiadas ou peças móveis. Cabos danificados ou emaranhados aumentam o risco de choque elétrico.
- Ao operar uma ferramenta elétrica ao ar livre, use um cabo de extensão adequado para uso externo. O uso de um cabo adequado para exteriores reduz o risco de choque elétrico.
- Se operar uma ferramenta elétrica em um local úmido for inevitável, use uma fonte protegida por dispositivo de corrente residual (RCD). O uso de um RCD reduz o risco de choque elétrico.

### 3.3. SEGURANÇA NO USO DE FERRAMENTAS ELÉTRICAS

- Não sobrecarregue a ferramenta, selecione a ferramenta adequada, segura e de alta eficiência para trabalhar.
- Não use a ferramenta se o interruptor não funcionar corretamente. A ferramenta deve ser reparada se o interruptor não funcionar.
- Desconecte a bateria da ferramenta antes de ajustar, reparar, substituir ou armazenar. Isto evitará ferimentos em caso de um início inesperado.
- Guarde a ferramenta longe das crianças, não permita que seja usada por pessoas não preparadas.
- Revise sempre as peças móveis, quaisquer peças danificadas podem causar ferimentos, uma manutenção correta da ferramenta ajuda a evitar acidentes.
- Mantenha a lâmina afiada e limpa. Lâmina afiada e limpa pode ser facilmente controlada e não travar.
- Leia o manual antes de usar a ferramenta, selecione as ferramentas adequadas e os acessórios certos para evitar acidentes.

### 3.4. PRECAUÇÕES EM FERRAMENTAS OPERADAS COM BATERIA

- Use apenas o carregador especificado pelo fabricante. O uso de outro carregador pode danificar a bateria e causar risco de incêndio.
- A ferramenta foi fabricada para que se use com a bateria original. Usar outra bateria pode provocar acidentes.
- A bateria deve ser armazenada longe de peças de metal, como cliques, moedas, chaves, pregos, parafusos ou outras pequenas peças metálicas. O curto-circuito da bateria pode causar incêndio.
- Um uso impróprio da bateria pode causar vazamento do líquido interno. Se o líquido respingar em seu corpo, lave-se com água limpa. Se o líquido entrar em contato com os olhos consulte rapidamente a um médico. O líquido da bateria pode solidificar ou queimar.

### 3.5. SEGURANÇA PESSOAL

- Esteja sempre em alerta e preste muita atenção durante a operação de ferramentas elétricas. Não opere a ferramenta elétrica quando estiver cansado, embriagado ou tomando medicamentos. Adormecer ou perder a consciência durante a operação da ferramenta elétrica pode resultar em lesões pessoais graves.
- Use equipamento de proteção individual. Sempre use óculos de proteção e equipamentos de segurança, como máscaras contra poeira, sapatos de segurança antiderrapantes, capacetes, proteção auditiva, etc. O uso de equipamentos de segurança em condições adequadas pode reduzir ferimentos pessoais.
- Inserir a ficha na tomada quando o interruptor da ferramenta estiver conectado pode ser perigoso.
- Remova todas as chaves de ajuste antes de ligar a ferramenta. Uma chave deixada nas partes móveis da ferramenta pode causar ferimentos.
- Não se incline demais durante o uso da ferramenta, sempre preste atenção ao equilíbrio entre os pés e o corpo. Isso permite um bom controle, especialmente durante situações inesperadas.
- Vista-se adequadamente. Não use roupas largas ou joias. Mantenha roupas, luvas e cabelo longe de peças móveis. Usar roupas largas, acessórios ou cabelo comprido podem ficar preso nas peças móveis.

## 4. INSTRUÇÕES DE SEGURANÇA ESPECIAIS

### 4.1. INSTRUÇÃO ESPECIAL DE SEGURANÇA PARA TESOURA DE PODA

- Mantenha os observadores afastados pelo menos 1,5m da lâmina. Não mova as peças de corte durante o funcionamento da lâmina.
- Mantenha qualquer parte de seu corpo longe da lâmina pelo menos 15 cm.
- Usar o equipamento com cuidado pode evitar ferimentos.
- Mova sempre a ferramenta com a lâmina sem funcionar. O estojo de proteção é obrigatório para o armazenamento da ferramenta. Proteja a lâmina para reduzir os danos.

### 4.2. OUTRAS INSTRUÇÕES DE SEGURANÇA



Use roupas apropriadas, use botas de segurança com solas antiderrapantes.



Use luvas de proteção.



Use óculos de proteção.

- Não use roupas largas ou joias, pois as peças móveis podem provocar encravamento.
- Mantenha muita atenção durante o trabalho, não se distraia, use o bom senso com a ferramenta. Não use a ferramenta se estiver excessivamente cansado ou sob a influência de drogas, álcool ou outras substâncias.
- Não use a tesoura elétrica em caso de chuva.
- O aparelho foi concebido para limpeza de sebes ou ramos. Não use para cortar galhos, madeira dura ou outros objetos.
- Não tente desalojar uma lâmina bloqueada ou presa antes de desligar a ferramenta.
- Antes de começar a operar, verifique a sebe ou galho em busca de objetos escondidos, como arames, etc...

- Durante o uso, segure a ferramenta firmemente com uma mão e mantenha a lâmina a pelo menos 15 cm de distância da outra mão e do resto do corpo.
- Não utilize a ferramenta perto de líquidos ou gases inflamáveis para evitar o risco de incêndio ou explosão.
- O desgaste da lâmina deve ser verificado diariamente e regularmente. Afiar e lubrificar a lâmina diariamente. As folhas em mau estado ou mal afiadas sobrecarregam a ferramenta. Os danos resultantes do uso com lâminas em más condições não são cobertos pela garantia.
- Não tente reparar a ferramenta por conta própria, leve sempre a ferramenta para os centros de assistência técnica em caso de falha ou reparação. Toda as operações de reparação e manutenção não descritas neste manual devem ser executadas pelo serviço técnico.

#### 4.3. INSTRUÇÕES ESPECIAIS DE SEGURANÇA PARA A BATERIA

- O carregador foi fabricado para uso em um ambiente fechado. As operações de carregamento devem ser feitas dentro.
- Remova a bateria antes de limpar o carregador para evitar danos e risco de choque elétrico.
- Não exponha a bateria à luz solar ou qualquer luz forte. Não coloque a bateria numa superfície quente. Isso pode causar explosão da bateria.
- Deixe a bateria esfriar completamente antes de começar a carregar.
- Não desmonte nem danifique a bateria para evitar lesões.

#### 4.4. USO CORRETO DO CARREGADOR

- O carregador só pode ser usado com bateria recarregável, caso contrário pode causar incêndio ou explosão. Use o carregador original para garantir a segurança.
- Verifique sempre o estado do carregador, do cabo e da ficha antes de cada uso. Se estiver danificado, dirija-se ao serviço técnico para reparação ou substituição.
- Não use carregadores danificados. Para uma melhor segurança não tente reparar pessoalmente o carregador avariado.
- Verifique se a tensão do carregador corresponde ao valor da bateria, caso contrário, pode causar acidentes.
- Mantenha o carregador limpo, longe de goteiras ou ambiente de chuva. Não use o carregador ao ar livre, sujeira ou água podem causar acidentes.

- O carregador foi projetado apenas para a bateria original. Caso contrário, pode causar danos ou incêndio.
- Evite usar carregadores avariados para reduzir acidentes.
- Não use carregadores em superfícies inflamáveis (por exemplo, papel ou produtos secos).
- A bateria não se compra totalmente carregada, é necessário carregá-la durante 2,5 horas antes do primeiro uso. Assegure-se carregar com o botão de arranque na posição OFF.
- O tempo de carregamento normal é de 2,5 horas, não carregue a bateria por muito tempo, isso a danificaria.

#### 4.5. ATENÇÃO (OUTROS RISCOS)

Use a ferramenta com cuidado para evitar os seguintes riscos:

- Corte ou ferimentos devido a arestas afiadas.
- A operação prolongada ou o uso irracional da ferramenta podem causar acidentes corporais.



**Atenção!**

A ferramenta produz eletromagnetismo que pode interferir em caso de implantes de dispositivos médicos. Sugere-se pedir conselho médico antes de usar a ferramenta si é que o usuário leva implantes de dispositivos médicos.



**Atenção!**

Não toque na lâmina quando a bateria estiver montada na ferramenta. Mantenha uma distância mínima de 15 cm entre as lâminas e qualquer parte do corpo. Mantenha as outras pessoas a uma distância mínima de 1,5 m.



**Atenção!**

Em situações particulares de uso dificultoso, a lâmina e o cabo podem atingir altas temperaturas. Recomenda-se manusear o podador com cuidado e usando luvas de proteção.



Medições de som e vibração:  
 Nível de pressão sonora: < 70 dB(A)  
 Valor total de vibração: < 2.5 m/s<sup>2</sup>

## 5. FINALIDADE

A ferramenta foi desenhada para o uso exclusivo de poda na agricultura e arboricultura. O uso diferente do indicado pode danificar a ferramenta e causar riscos ou ferimentos.

A ferramenta foi concebida para ser utilizada por adultos, não a utilize em caso de chuva ou para trabalhar em plantas ou arbustos molhados. O fabricante não se responsabiliza por danos causados pela não conformidade com as instruções deste manual.



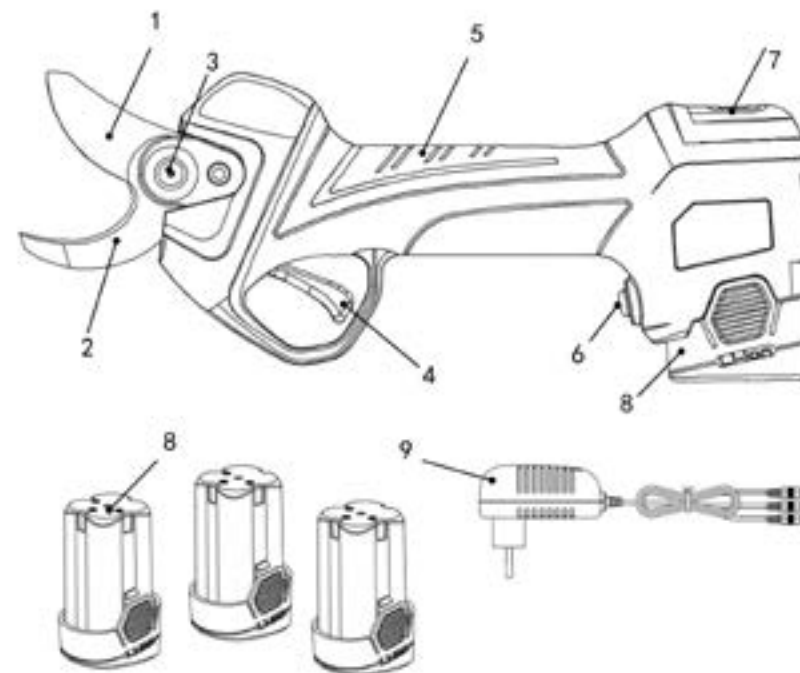
Verifique a afiação da lâmina antes de usar a ferramenta. A lâmina deve estar afiada antes do uso. Danos devido ao uso de uma lâmina cega não são cobertos pela garantia.

## 6. DESCRIÇÃO DA FUNÇÃO

A ferramenta foi fabricada com aço especial SK5 Japonês. Lâminas fortes, design leve para fácil operação com uma única mão. A lâmina pode estar muito perto do galho, cortando suavemente, sem danificar a planta. Em caso de qualquer operação anormal, basta soltar o gatilho e a lâmina se abrirá na posição máxima para reduzir os danos.

## 7. LISTA DE COMPONENTES

- |                                 |                            |
|---------------------------------|----------------------------|
| 1. Lâmina de corte              | 6. Interruptor             |
| 2. Lâmina fixa                  | 7. Display                 |
| 3. Sistema de fixação da lâmina | 8. Bateria                 |
| 4. Gatilho                      | 9. Carregador de três vias |
| 5. Pega                         |                            |

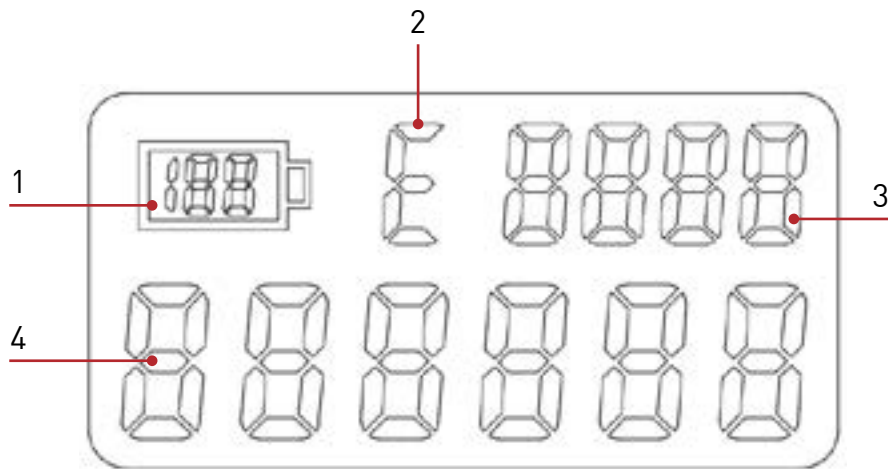


## 8. COMPONENTES INCLUÍDOS

Abra a embalagem com cuidado e verifique se as peças estão completas:

- Tesouras elétricas de poda
- 3 Baterias
- Carregador de bateria
- Caixa de ferramentas
- Manual de instruções
- Cartão de garantia

## 8.1. DISPLAY



DESCRIZIONE DISPLAY				
Nº	Descrição	Tipo	Funções	Tipo de display
1	Bateria		Indicador do nível da bateria.	1-100
2	Indicador de falha		1. O sistema de controle eletrônico é normal quando indica C. 2. Falha do sistema de controle eletrônico quando indica a letra E.	
3	Contador parcial de corte		Conta o número de cortes feitos após cada início.	
4	Contador total de corte		Recordatorio de manutenção ao alcançar cerca de 500.000 cortes.	

Quando o indicador de falhas mostra a letra E, o número de cortes parciais é exibido após o código de falha.

Codigos mostrado	Significado	Codigos mostrado	Significado
1	Software danificado	7	Sobrecorrente
2		8	
3	Placa eletrônica danificada	9	Bateria Fraca
4	Caixa de câmbio bloqueada	10	Motor danificado
5	Sob tensão	11	Erro do sensor de lâmina
6	Sobretensão		

## 9. ESPECIFICAÇÕES

ESPECIFICAÇÕES		
Especificações de KV362		
1	Corte máximo	35mm (galhos vivos) 22mm (galhos mortos)
2	Tensão nominal	DC14.4V
3	Potência nominal	150 W
4	Corrente nominal	8.0 A
5	Atual ponto de Parada de Proteção	≥45A
6	Nível de proteção	II
7	Peso	0,9Kg
Bateria (lithium-ion)		
1	Capacidade	2.5 Ah
2	Votagem	14.4V
3	Horas de funcionamento	2-3 h para cada bateria
4	Peso (bateria)	0.25Kg
Carregador		
1	Tensão de entrada	100-240V AC, 50-60Hz
2	Votagem de saída	DC16.8V
3	Corrente de Recarga	1.4A
4	Nível de proteção	II
5	Tempo de carga	3-4 h

## 10. CARGA DA BATERIA



Não descarte a bateria sob alta temperatura ou ambiente de vibração para evitar vazamento do líquido interno.



Desconecte a bateria da ferramenta antes de começar a carregar.



Certifique-se de que a bateria esteja seca e limpa antes de começar a recarregar.

- Certifique-se de que a bateria esteja seca e limpa antes de começar a recarregar.
- Certifique-se de que a bateria esteja totalmente carregada antes do primeiro uso.
- A bateria não está completamente carregada quando você a compra, recarregue-a por 2,5 horas antes de usá-la pela primeira vez.
- Antes de recarregar a bateria, verifique a carga restante no visor.
- A bateria deve ser substituída se a duração se tornar insuficiente. Use apenas as baterias originais fornecidas pelo fabricante.
- Mantenha todo momento em mente as regras de segurança e as informações de proteção do meio ambiente.

### 10.1. PROCEDIMENTO DE CARREGAMENTO DA BATERIA

- Carregue a temperatura de +10°C ~ 22°C em ambientes internos.
- O carregador de bateria de três vias permite recarregar as três baterias fornecidas em simultâneo.
- Antes de carregar certifique-se de que as especificações da bateria correspondem ao adaptador.
- Conecte a ficha do carregador de bateria para recarregá-la (se for necessário é possível conectar as três baterias ao mesmo tempo).
- As baterias serão recarregadas simultaneamente.
- O LED vermelho no carregador de bateria indica que o carregamento está em curso, o LED verde indica que as baterias estão totalmente carregadas. O tempo médio de carregamento é de 2/3 h para cada bateria.
- Certifique-se de que a bateria seja carregada pelo menos uma vez a cada 4 meses quando mesmo que não estiver em uso.

## 11. AMBIENTE DE TRABALHO

- Mantenha a temperatura ambiente entre 10°C ~ 22°C ao carregar a bateria, 0°C ~ + 45°C quando a bateria estiver funcionando.
- Mantenha a tesoura a uma temperatura de entre 0°C ~ + 60°C ao trabalhar.
- Não use em atmosfera explosiva ou perto de substâncias ou gases inflamáveis.
- Não use em caso de chuva ou em galhos molhados.

## 12. MONTAGEM

Verifique se a tesoura de poda e as baterias estão limpas antes de inserir a bateria no seu compartimento.



## 13. PROCEDIMENTO DE INÍCIO DE OPERAÇÕES



**Use roupa e uma luva adequados ao operar esta ferramenta. Verifique sempre as ferramentas antes de usá-las, certifique-se de que o botão ON / OFF e a de segurança estão OK. A energia deve ser desligada quando se solta o gatilho. Pare de usar a ferramenta em caso de falha do interruptor. Sempre verifique a tensão nominal da tesoura de poda de correspondência da bateria.**



**A máquina para uns segundos depois de ser desligada, certifique-se de que a lâmina pare totalmente antes de tocá-la, caso contrário, a lâmina pode causar acidentes.**

- Pressione o botão ON / OFF. Após o tom de aviso, puxe o gatilho duas vezes sem segurar. Não sobrecarregue o corte, isto protegerá a tesoura de poda e a bateria não será danificada. Não corte além da dimensão especificada na tabela de informações técnicas.
- O usuário deve soltar o gatilho quando a lâmina é presa pelo galho e a lâmina retoma a posição máxima.



**Atenção:** Não balance o podador da esquerda para a direita para não danificar a borda da lâmina durante o processo de recolocação da lâmina. Verifique a frequência de trabalho da lâmina para um bom estado de funcionamento.

## 14. INSTRUÇÕES PARA O CORTE



Use roupas de trabalho adequadas, como botas com sola antiderrapante, calças compridas resistentes, luvas e óculos de proteção.



Use luvas de proteção.



Use óculos de proteção.



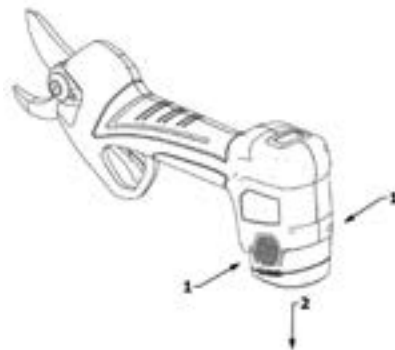
Risco de corte e ferimentos graves.



**Atenção!**

Em situações particulares de uso muito difícil, a lâmina e o cabo podem atingir altas temperaturas. Recomenda-se manusear o podador com cuidado, usando luvas de proteção.

- Quando estiver pronto para cortar, coloque a lâmina no galho a ser cortado e pressione o gatilho.
- Ao operar, mantenha a outra mão e qualquer outra parte de seu corpo a uma distância mínima de 15 cm da lâmina;
- Mantenha todas as outras pessoas a uma distância mínima de 1,5 m.



- A lâmina se danificará se cortar um galho maior com força.
- Não mova a ferramenta durante o corte, porque pode causar perigo.
- Não use o dispositivo em ambientes com chuva ou umidade.
- Se os podadores pararem de funcionar durante longo tempo, se ouvir 4 bipes rápidos, isso é uma indicação de proteção de subtensão, o que significa que a bateria está esgotada. Por favor carregue o mais rápido possível.
- Desligue o dispositivo após o uso e remova a bateria do podador.
- Se não operar por 10 minutos, o podador desliga-se automaticamente.



**Atenção!** Verifique o nível de carga da bateria ou afiação da lâmina quando o corte fôr difícil ou duro.

### 14.1. MODO DE CONTROLE DE CORTE

A tesoura de poda elétrica KV362 tem dois modos de controle de corte:

- Controle de corte progressivo
- Controle de corte não progressivo

#### MODO DE CORTE PROGRESSIVO

O podador começa por defeito no modo de corte progressivo, isto significa que a lâmina se move de acordo com a profundidade de acionamento do gatilho, ou seja, a lâmina move-se progressivamente proporcional ao movimento do gatilho.

#### CORTE NO PROGRESSIVO OU POR IMPULSO.

Para mudar o modo de controle de corte, deve fechar a lâmina e carregar no gatilho durante 2 segundos, até ouvir um som indicando que mudou o modo, depois deve carregar novamente no gatilho 2 vezes dentro de 1 segundo de tempo. No modo de impulso, a lâmina move-se num só golpe quando se aperta o gatilho.

## 14.2. MUDANÇA DE ABERTURA (APENAS NO MODO PROGRESSIVO)

O podador KV362 inclui um sistema de mudança de abertura de lâmina com memória.

Isto significa que em qualquer momento podemos ajustar a abertura da lâmina de acordo com o diâmetro de corte apropriado.

A abertura da lâmina pode ser ajustada em duas posições:

-100% de abertura da lâmina (abertura de arranque pré-determinada).

- Aproximadamente 50% de abertura da lâmina.

Procedimento para ajustar a abertura da lâmina:

Pressione o botão de ligar/desligar. Após o sinal sonoro, acionar duas vezes no espaço de um segundo para abrir a lâmina - 100% de abertura da lâmina.

Pressionar uma vez o botão de ligar/desligar. Depois de um bip apertar o gatilho até ao fim e a abertura mudará para 50%.

Pressione o botão de ligar/desligar. Após um sinal sonoro, carregar no gatilho até ao fim e a abertura da lâmina voltará a 100%.

## 15. MANUTENÇÃO E LIMPEZA

As ferramentas a reparar devem ser enviadas para o Serviço de Assistência ao Cliente. Usar peça original mantém a ferramenta em boas condições e segura.



Desconecte a bateria da ferramenta antes de verificar, manter e reparar a tesoura de poda, para evitar o risco de ativação inesperada da ferramenta.



### Atenção!



Em situações particulares de uso muito difícil, a lâmina e o cabo podem atingir altas temperaturas. Recomenda-se manusear o podador com cuidado, usando luvas de proteção.



Para evitar lesões, use uma luva antes de verificar se a lâmina está afiada ou não, para evitar que a lâmina o machuque.

Verifique a tesoura de poda com frequência, isso manterá a ferramenta segura.

- Não lave as ferramentas nem as submerja em água, isso pode causar curto-circuito ou danificar o dispositivo.
- Mantenha a ventilação, o motor e a limpeza do cabo, use sempre uma pena limpa no aparelho.
- Limpe a lâmina após cada uso, proteja com óleo ou spray.
- Após trabalho contínuo por 8 horas, abra a proteção da tampa do gatilho do equipamento e limpe os cavacos de madeira e outras impurezas.

## 15.1. AFIAMENTO

- É muito importante afiar a lâmina para mantê-la em boas condições e garantir uma vida longa.
- A ferramenta inclui um acessório para afiar a lâmina.
- Sempre verifique se a lâmina está em boas condições antes de iniciar o trabalho. Obviamente, a frequência de afiação depende da natureza dos ramos cortada (dureza e diâmetro), da taxa de poda e da ferramenta de afiar. Como resultado, a lâmina deve ser verificada com frequência durante o período inicial de uso para determinar o tempo de corte apropriado (verifique a cada 15 minutos assim poderá calcular rapidamente)
- Ajuste a folga da lâmina em movimento para garantir que o corte seja limpo e preciso. A folga entre as lâminas deve ser verificada regularmente, pois a fricção desgasta as lâminas no ponto onde elas entram em contato. A porca foi colocada para bloquear sua posição com o parafuso central que permite ajustes se necessário.
- Para ajustar a lâmina à distância adequada de cerca de 0,03 mm, afrouxe o parafuso central da porca girando-o no sentido horário, gire a porca no sentido horário para reduzir a folga e no sentido anti-horário para aumentar a folga. Quando o ajuste estiver concluído, segure a porca travada no lugar e aperte o parafuso central girando-o no sentido anti-horário.

## 15.2. LUBRIFICAÇÃO DAS LÂMINAS

A lubrificação das lâminas deve ser feita a cada 2-3 dias de trabalho para garantir uma correta eficiência da ferramenta e manter o tamanho das lâminas.

- Abra as lâminas do podador.
- Desligue a ferramenta e remova a bateria.
- Aplique a graxa entre a lâmina móvel e a lâmina fixa (veja a figura abaixo).
- Monte a bateria e a ferramenta.
- Às vezes para passar a graxa pelas lâminas, ligue o podador e aperte o gatilho.
- Limpe os restos de graxa nas lâminas.



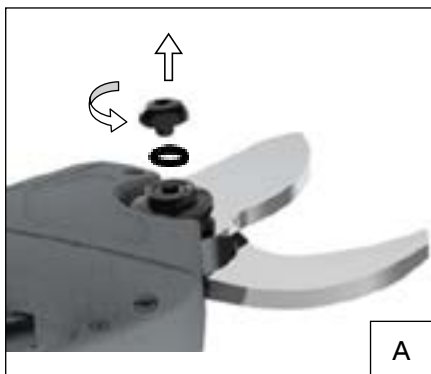
### 15.3. DESMONTAGEM E LUBRIFICAÇÃO

A manutenção geral, limpeza, lubrificação e substituição da lâmina requerem alguma desmontagem e montagem do podador.

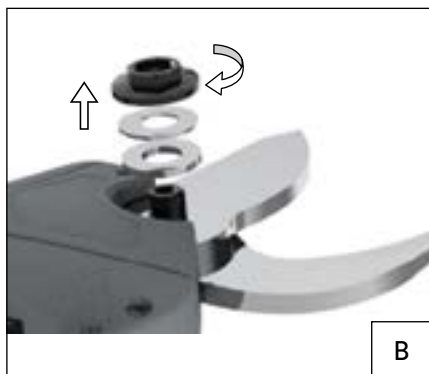
A tampa é fixada ao podador por 2 parafusos. A porca de ajuste é fixada com um parafuso central.

Removendo a tampa, o parafuso central, a porca de ajuste, o rolamento e o parafuso hexagonal, podem-se cessar, fazer a manutenção, limpar, lubrificar e substituir as lâminas quando necessário.

Recomenda-se engraxar as engrenagens a cada 3-4 dias úteis para garantir a vida operacional correta da ferramenta.



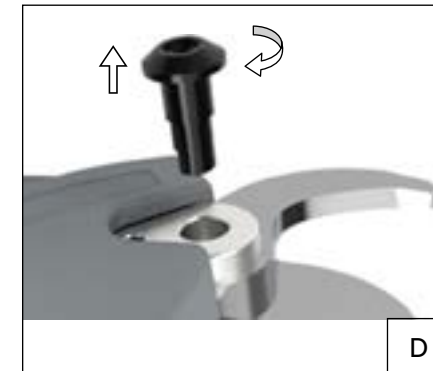
A. Retire o parafuso M5, afrouxe no sentido anti-horário como se mostra.



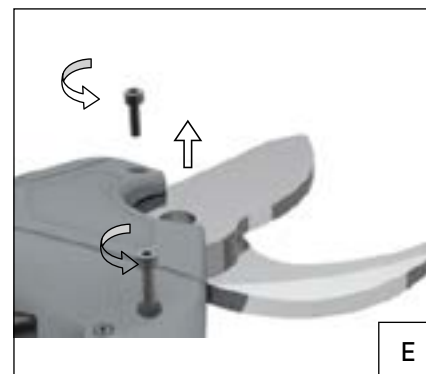
B. Retire a porca no sentido horário conforme mostrado e remova a arruela e o rolamento liso.



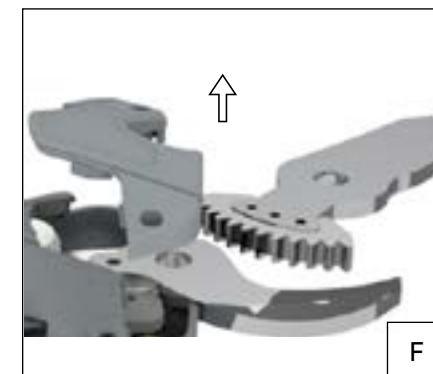
C. Remova o parafuso M5 girando no sentido anti-horário conforme mostrado na figura, remova também a tampa de borracha.



D. Gire no sentido horário para remover o parafuso hexagonal cravado na contra-lâmina.



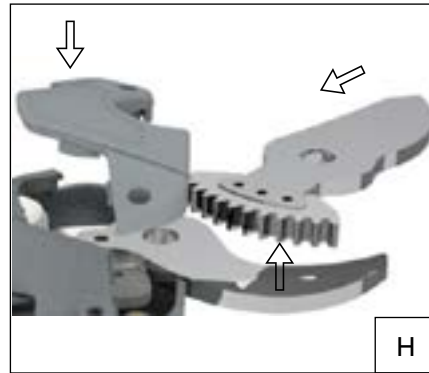
E. Gire no sentido anti-horário conforme mostrado na figura, remova os parafusos M3 da tampa.



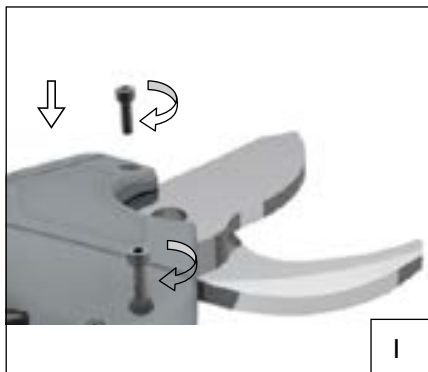
F. Retire a tampa como se mostra na figura e remova a lâmina.



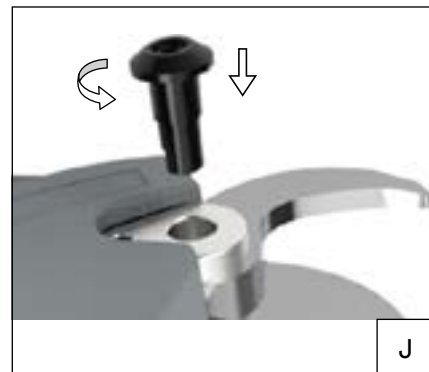
G. Limpe os resíduos de sujeira conforme mostrado na figura e engraxe a contra-lâmina.



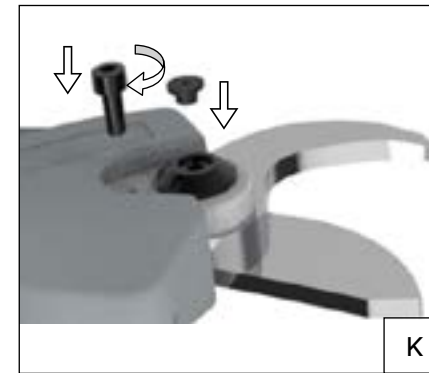
H. Lubrificar a engrenagem da lâminas de acordo com a imagem e reintroduzir a lâmina no seu alojamento, depois posicionar correctamente e fechar a tampa.



I. Aparafuse os parafusos M3 com uma chave hexagonal conforme mostrado na figura.



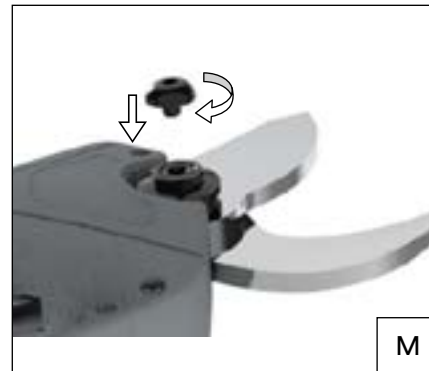
J. Monte o parafuso hexagonal da lâmina enroscando no sentido anti-horário, conforme mostrado na imagem.



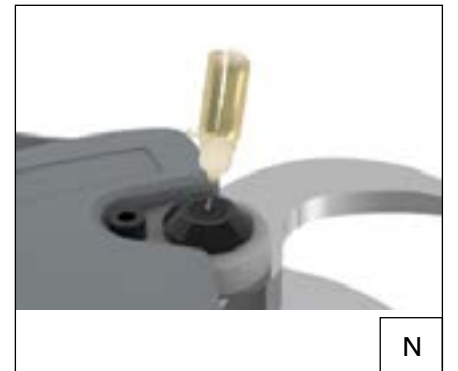
K. Monte e aperte o parafuso M5 no sentido horário, conforme mostrado na figura. Insira também a tampa de borracha.



L. Monte o parafuso hexagonal da lâmina enroscando no sentido anti-horário conforme mostrado na imagem, não aperte demais a porca, a folga entre a lâmina e a contra-lâmina não deve ser inferior a 0,03 mm.



K. Monte e aperte o parafuso hexagonal M5 no sentido horário, conforme mostrado na imagem.



L. Reduza fricção entre as lâminas adicionando graxa ou óleo através do orifício na tampa de borracha, conforme mostrado na figura.

## 16. ARMAZENAMENTO

O mais importante a se ter em mente antes de armazenar as baterias de íon de lítio do podador é certificar-se de que as baterias estão totalmente carregadas.

Armazenar a bateria por longos períodos com pouca ou nenhuma carga danificará a bateria e anulará a garantia

- Certifique-se de que a bateria está totalmente carregada.
- Evite armazenar o dispositivo em ambientes extremamente quentes ou frios.
- Se o dispositivo não for usado por um longo período, remova a bateria antes de guardá-la.
- As baterias e carregadores devem ser colocados em um lugar seguro, evitando a entrada de calor, poeira e umidade.
- As baterias devem ser armazenadas em um ambiente seco.

Temperaturas de armazenamento recomendadas:

Armazenamento por menos de 1 mês	-20°C ~ +60°C
Armazenamento por menos de 6 meses	-10°C ~ +35°C
Armazenamento por mais de 6 meses	+0°C ~ +30°C

- A bateria e o material inflamável devem ser mantidos a pelo menos 1,5m de distância.
- Para garantir a vida útil do equipamento e evitar sua degradação, deve ser armazenado com bateria suficiente.
- Quando não estiver em uso, carregue a bateria pelo menos uma vez a cada 4 meses.

## 17. SINAIS DO ALARME

Beeps	Intervalo	Descrição da Indicação
1 nota longa	0.3 segundos	Iniciar e desligar
1 nota longa	0.3 segundos	Puxando o gatilho por 4 segundos, o podador entra no modo stand-by
1 nota longa	0.3 segundos	Mudar do modo normal para progressivo e vice-versa
1 nota longa	0.3 segundos	Confirmação da mudança de abertura da lâmina no modo progressivo
1 nota longa 3 notas curtas	0.3 segundos 0.1 segundo	Abertura total da lâmina



**Observação:** as podadoras que cortaram mais de 100.000 vezes exigem inspeção e manutenção abrangentes.

## 18. ELIMINAÇÃO DE RESÍDUOS E PROTEÇÃO AMBIENTAL

Retire a bateria do equipamento; reciclar bateria, ferramenta, acessório e embalagem para cada tipo de lixo.



A ferramenta não faz parte do lixo doméstico. Envie-a para um centro de reciclagem. O metal e o plástico do equipamento podem ser reciclados. Para informações detalhadas, entre em contato com o Centro de Serviços



Não descarte a bateria junto com o lixo doméstico. Em caso de vazamento de gás ou líquido tóxico, a bateria danificada pode causar risco potencial para o meio ambiente e a saúde pessoal.

Antes de descartar a bateria, gaste a eletricidade que leva acumulada. Recomenda-se colar os dois pólos com fita adesiva para evitar curto-circuito. Não abra a bateria.

Descarte a bateria de acordo com os regulamentos locais. A bateria deve ser enviada para uma estação de reciclagem de bateria para reciclagem ecológica. Para obter informações detalhadas, consulte sua agência local de gerenciamento de resíduos ou nosso centro de serviço. Descarte os galhos podados nas pilhas designadas. Não os elimine com o lixo doméstico.



## 19. PEÇAS SOBRESSALENTES

Use sempre peças de sobressalentes originais:

- Pacote de bateria
- Carregador de bateria
- Lâminas

Contattate il nostro centro assistenza in caso di necessità.

## 20. GARANTIA

Garantia de 12 meses para usuários profissionais. Cobre as partes principais, incluindo bateria de lítio, carregador, motor e mecanismo de transmissão.

As seguintes condições invalidam a garantia:

- Qualquer operação anormal
- Ferramenta não mantida de acordo com a Instrução de Manutenção
- Modificações de ferramentas
- Quaisquer danos, mesmo que por engano
- Danificado após uma reparação não recomendada.
- Danos causados pela natureza.
- Bateria não recarregada com a frequência recomendada.
- Componentes sujeitos a desgaste (como lâminas) durante a operação normal não são cobertos pela garantia.

Esta garantia será aplicada somente se o comprador preencher o CARTÃO DE GARANTIA em todos os espaços solicitados indicando o número de série, a data de compra (correspondente ao documento de venda) e a marca do revendedor. O revendedor deverá possuir o cartão de garantia e o comprador deverá possuir uma cópia do mesmo e uma cópia do documento de venda. Em caso de reclamações de garantia, o comprador deverá entregar estes documentos ao revendedor juntamente com a máquina. Sem esses documentos, a máquina será considerada fora da garantia.



**Ative a garantia da sua nova ferramenta elétrica através do nosso site:**  
[www.kamikazevolpi.com/garantia](http://www.kamikazevolpi.com/garantia)

## 21. SOLUÇÃO DE PROBLEMAS E REPARAÇÃO

Leve sua ferramenta elétrica para ser consertada por um técnico qualificado, usando apenas peças originais para a substituição. Isso irá garantir a segurança da ferramenta elétrica.

Problema	Possível razão	Ação corretiva
<b>O podador não inicia</b>	Bateria sem carga	Carregue a bateria
	Bateria não conectada	Conecte a bateria
	Falha na chave ON / OFF	Enviar para centro de serviço de reparação
<b>Funcionamento intermitente</b>	Conexões internas soltas	Enviar para centro de serviço de reparação
	Falha na chave liga / desliga	
<b>Lâminas quentes</b>	Lâmina sem fio	Afie ou substitua a lâmina
	Folga da lâmina	Afie ou substitua a lâmina
	Má lubrificação, resultando em atrito excessivo	Lâmina de lubrificação
<b>Baixo rendimento de corte</b>	A lubrificação não está no lugar, resultando em fricção excessiva.	Lâmina de lubrificação
	Lâmina suja	Lâmina limpa
	Lâmina sem fio	Afie ou substitua a lâmina
	Má qualidade do corte	Afie ou substitua a lâmina
	A bateria não está totalmente carregada	Carregue a bateria
<b>Não carrega. A luz vermelha do carregador pisca</b>	A ficha do carregador de bateria não está inserido corretamente na bateria	Carregue a bateria
	O carregador não está conectado corretamente à tomada.	Insira o plugue corretamente
	O ponto de contato da bateria está sujo	Limpe os contatos da bateria
	Bateria inválida	Substitua a bateria
	Carregador de bateria é inválido	Substitua o carregador de bateria

## 22. DECLARAÇÃO DE CONFORMIDADE CE

**DECLARAÇÃO DE CONFORMIDADE CE** Testação de teste original

**POR**

A empresa  
**Sanz Hermanos**  
Carretera Valencia-Ademuz, 23 - 46160 Utiel, Valencia ESPAÑA

**DECLARA QUE A MÁQUINA**

Denominação:	Tesoura elétrica com batería
Tipo:	Linha Kamikaze-Volpi
Modelo:	KV700 - KV701 - KV710 - KV760 Pro - KV821 - KV820 KV823 - KV601 - KV700 - KV80 - KV100 - KV150 - KV200
Ano de construção:	2018

ESTÁ EM CONFORMIDADE COM A LEGISLAÇÃO PERTINENTE DE HARMONIZAÇÃO DA UNIÃO:

DIRETIVA 2006/42/CE	Directiva Sobre Máquinas
DIRETIVA 2014/30/UE	Compatibilidade Electromagnética
DIRETIVA 2014/35/UE	Directiva de baixa tensão

Referências às normas harmonizadas pertinentes utilizadas ou referências a outras especificações para as quais a conformidade é declarada:

UNI EN ISO 12100:2010	EN 60745-1:2009
EN 55014-1:2006+A1:2009+A2:2011	EN 60335-1:2012
EN 55014-2:2015	EN 60335-2-29:2012
EN 61000-3-2:2014	EN 62233:2008
EN 61000-3-3:2013	EN 62133:2013

Pessoa autorizada para elaboração de documentação técnica:

Nome:	Sanz Hermanos
Residência:	Carretera Valencia-Ademuz, 23 - 46160 Utiel, Valencia ESPAÑA

Esta declaração de conformidade é emitida sob a responsabilidade exclusiva do fabricante.

Valencia, 19 Julio 2018

  
O representante legal  
Jose Juan Sanz

## SPIS TREŚCI

1. Środki bezpieczeństwa .....	144
2. Znaczenie symboli .....	145
3. Ogólne instrukcje dotyczące bezpieczeństwa narzędzi elektrycznych .....	146
4. Specjalne instrukcje bezpieczeństwa .....	150
5. Użycie zgodne z przeznaczeniem .....	152
6. Opis funkcji .....	153
7. Lista części narzędzia .....	154
8. Wyświetlacz .....	155
9. Parametry techniczne .....	156
10. Ładowanie baterii .....	157
11. Montaż i pierwsze uruchomienie .....	159
12. Instrukcja procedury cięcia .....	159
13. Porady dotyczące przycinania .....	161
14. Tryby kontroli cięcia .....	161
15. Zmiana rozpiętości otwarcia (dotyczy trybu progresywnego) .....	162
16. Czyszczenie i konserwacja .....	162
17. Ostrzenie .....	167
18. Przechowywanie sekatora .....	167
19. Przechowywanie sekatora .....	168
20. Części zamienne .....	169
21. Rozwiązywanie problemów .....	169
22. Gwarancja .....	170
23. Deklaracja zgodności CE .....	171

## 1. ŚRODKI BEZPIECZEŃSTWA



Przed pierwszym użyciem urządzenia należy uważnie przeczytać niniejszą instrukcję dla bezpieczeństwa własnego oraz innych osób. Instrukcję należy przechowywać w bezpiecznym miejscu.

W przypadku informacji o dokonaniu zmian, należy zweryfikować zaktualizowane treści. W przypadku zmiany właściciela, produkt należy przekazać wraz z załączoną instrukcją.

## 2. ZNACZENIE SYMBOLI

W tej części wyjaśnione zostały podstawowe symbole bezpieczeństwa przy użytkowaniu urządzenia.

### 2.1. SYMBOLE ZAWARTE W INSTRUKCJI



**Ostrzeżenie:** zachowaj wszelką ostrożność aby uniknąć ran i obrażeń ciała.



**Przeczytaj uważnie:** Przeczytaj uważnie instrukcję obsługi.



Ryzyko skaleczenia lub obrażeń.



**Rękawiczki:** Używaj rękawiczek ochronnych aby uniknąć skaleczeń dłoni i palców.



Gorąca powierzchnia.



Ochrona oczu / uszu: Używaj okularów i słuchawek ochronnych.



**Instrukcja:** działania mające na celu uniknięcie szkód.



**Wilgotność:** Nie używaj sekatora elektrycznego podczas opadów deszczu ani do mokrych żywopłotów lub gałęzi.



**Pomoc:** informacja pomocna w zrozumieniu prawidłowej obsługi narzędzia.



**Odpady:** Nie wyrzucaj baterii do zwykłych pojemników na śmieci. Stare lub zużyte baterie należy zanieść do punktu selektywnego zbierania odpadów lub umieścić w specjalnie do tego przeznaczonych pojemnikach.

### 2.2. SYMBOLE NA BATERII



Bateria Ni-MH lub bateria litowa.  
Nie wyrzucać do zwykłych pojemników na śmieci.



Nie wyrzucaj baterii do ognia. Grozi to wybuchem.



Nie umieszczaj baterii w wodzie, ani nie przechowuj jej w środowisku o dużej wilgotności, grozi to jej wybuchem.



Nie wystawiaj baterii na bezpośrednie działanie promieni słonecznych oraz trzymaj ją z dala od gorących powierzchni, gdyż grozi to wybuchem. (Temperatura maksymalna 140°F / 60°C).



Bateria podlega recyklingowi i nie należy jej wyrzucać do zwykłych pojemników na odpady. Stare lub zużyte baterie należy zanieść do punktu selektywnego zbierania odpadów lub umieścić w specjalnie do tego przeznaczonych pojemnikach.

## 2.3 SYMBOLE NA ŁADOWARCE



Ostrzeżenie! Zachowaj wszelką ostrożność aby uniknąć ran i obrażeń ciała.



Przeczytaj przed użyciem.



Wyłącznie do użytku w pomieszczeniu.



Ochrona temperatury wewnętrznej.



Urządzenie w II klasie ochronności.



Nie wyrzucaj baterii do zwykłych pojemników na śmieci. Stare lub zużyte baterie należy zanieść do punktu selektywnego zbierania odpadów lub umieścić w specjalnie do tego przeznaczonych pojemnikach.

## 3. OGÓLNE INSTRUKCJE DOTYCZĄCE BEZPIECZEŃSTWA NARZĘDZI ELEKTRYCZNYCH



### Uwaga!

- Przeczytaj wszystkie ostrzeżenia oraz instrukcje dotyczące bezpieczeństwa. Ich nieprzestrzeganie może spowodować porażenie prądem, pożar i/lub poważne obrażenia.
- Zachowaj wszystkie instrukcje bezpieczeństwa w razie ich ponownego użycia.
- Termin "narzędzie elektryczne" stosowany we wszystkich niniejszych ostrzeżeniach odnosi się do narzędzi działających za pomocą sieci elektrycznej (przewodowe) a także narzędzi podłączonych do baterii (bezprzewodowe).

## 3.1. BEZPIECZEŃSTWO W MIEJSCU PRACY

- Utrzymuj miejsce pracy czyste i dobrze oświetlone. Ciemnei nieuporządkowane miejsca pracy mogą powodować wypadki.
- Nie używaj elektronarzędzia w niebezpiecznym środowisku, na przykład w obecności łatwopalnych cieczy, gazów lub pyłów. Elektronarzędzie może wytwarzać iskry zdolne do aktywacji łatwopalnych pyłów lub oparów.
- Podczas używania elektronarzędzia nie należy się rozpraszać. Chwila nieuwagi może spowodować utratę kontroli nad urządzeniem.

## 3.2. BEZPIECZEŃSTWO ELEKTRYCZNE

- Upewnij się, że wtyczka ładowarki odpowiada gniazdku zasilania. Nie zmieniaj gniazdka. Nie zmieniaj wtyczki z żadnego powodu. Nie należy używać adapterów jeśli wtyczka narzędzia nie jest kompatybilna. Prawidłowe użycie nie zmodyfikowanych wtyczek z kompatybilnymi gniazdami zmniejsza ryzyko porażenia prądem.
- Nie używaj nie zatwierdzonych wtyczek ani adaptatorów prądu przemiennego.
- Unikaj kontaktu ciała z uziemionymi powierzchniami, takimi jak rury, grzejniki, kuchenki i chłodziarko- zamrażalki. Istnieje większe ryzyko porażenia prądem jeśli twoje ciało wejdzie w kontakt z przedmiotami podłączonymi do ziemi.
- Nie wystawiaj urządzenia na działanie deszczu lub wilgoci. Ewentualne wnikięcie wody wewnątrz narzędzia elektrycznego zwiększa ryzyko porażenia prądem.
- Nie używaj kabla ładowarki w sposób niewłaściwy
  - Nie używaj kabla w trakcie ładowania, nie pociągaj za kabel w celu odłączenia ładowarki od sieci elektrycznej. Trzymaj kabel z dala od źródeł ciepła, oleju, ostrych krawędzi i ruchomych części.
  - Uszkodzony lub splątany kabel może zwiększać ryzyko porażenia prądem.
- Jeśli nie możesz uniknąć używania ładowarki w wilgotnym otoczeniu, użyj źródła zasilania z przełącznikiem różnicowym RCD. Zastosowanie przełącznika różnicowego zmniejsza ryzyko porażenia prądem.

### 3.3. BEZPIECZEŃSTWO I OCHRONA CIAŁA

- Podczas używania narzędzia elektrycznego należy być czujnym i skupionym na jego właściwej obsłudze. Nie używaj narzędzia jeśli jesteś zmęczony, znajdujesz się pod wpływem leków lub innych substancji odurzających. Uśnięcie lub utrata przytomności w trakcie działania elektronarzędzia może spowodować poważne obrażenia.
- Stosuj sprzęt ochrony osobistej. Używaj zawsze okularów ochronnych oraz innych akcesoriów bezpieczeństwa, takich jak maski chroniące przed kurzem, bezpieczne buty z podeszwą antypoślizgową, kask, ochronne słuchawki na uszy, itp. Prawidłowe używanie sprzętu ochronnego zmniejszy ryzyko obrażeń.
- Aby uniknąć możliwego samoistnego uruchomienia urządzenia, przed podłączeniem baterii upewnij się, że przełącznik jest w pozycji wyłączonej oraz że działa on prawidłowo. Uszkodzony przełącznik znajdujący się w pozycji włączonej może stwarzać poważne zagrożenie.
- Przed włączeniem przełącznika upewnij się, że wszystkie narzędzia pomocnicze użyte do konserwacji i naprawy zostały usunięte. Narzędzie podłączone do ruchomych części może spowodować obrażenia ciała.
- Trzymaj sekator w odpowiedniej odległości od gałęzi, nie przycinaj gałęzi w dalekim zasięgu aby nie utracić równowagi. Utrzymuj równowagę ciała w każdej sytuacji. Pozwala to na lepszą kontrolę narzędzia w nieoczekiwanych sytuacjach.
- Noś odpowiednią odzież. Nie używaj narzędzia w zbyt luźnym ubraniu i nie zakładaj biżuterii. Trzymaj odzież, rękawiczki i włosy z dala od ruchomych części. Noszenie luźnej odzieży, dodatków oraz niezwiązanych włosów może spowodować ich wplątanie w ruchome części urządzenia.
- Podczas pracy z użyciem narzędzia nigdy nie przybliżaj drugiej ręki do ostrza na odległość mniejszą niż 15 cm.

### 3.4. BEZPIECZEŃSTWO PODCZAS UŻYWANIA NARZĘDZI ELEKTRYCZNYCH

- Nie nadużywaj urządzenia i nie korzystaj z niego w sposób niezgodny z przewidzianym. Wybór odpowiedniego narzędzia zapewni wydajną i bezpieczną pracę.
- Nie próbuj używać narzędzia, jeśli którykolwiek z przełączników lub czujników nie działa prawidłowo. Utrata kontroli nad nieprawidłowo działającym elektronarzędziem może być niebezpieczne. W przypadku zaobserwowania nieprawidłowego działania, zanieś narzędzie do naprawy.
- Odłącz baterię od narzędzia przed jakąkolwiek zmianą ustawień, czyszczeniem, konserwacją, wymianą akcesoriów, a także po każdorazowym użyciu narzędzia, przed jego schowaniem. Zmniejszy to ryzyko przypadkowego włączenia się narzędzia i możliwych obrażeń.

- Trzymaj nieużywane urządzenia elektryczne z dala od dzieci.
- No pozwalaj osobom niewykwalifikowanym na obsługiwanie narzędzi elektrycznych, a w szczególności tym, które nie są zaznajomione z ich obsługą lub nie są w stanie zrozumieć instrukcji obsługi. Obchodzenie się z narzędziami elektrycznymi przez osoby niewykwalifikowane stanowi zagrożenie.
- Przeprowadzaj prawidłową konserwację produktu: sprawdzaj czy komponenty i części ruchome znajdują się na swoim miejscu i czy nie są uszkodzone, co może wpłynąć na nieprawidłowości w działaniu narzędzia elektrycznego. W przypadku uszkodzenia elektronarzędzie należy naprawić przed dalszym używaniem. Niewłaściwie konserwowane elektronarzędzia są przyczyną wielu wypadków.
- Utrzymuj ostrze ostre i czyste. Narzędzia prawidłowo konserwowane z naostrzonym ostrzem nie zacinają się podczas pracy, mają większą autonomię pracy, co pozwala na lepszą kontrolę narzędzia i zapewnia bezpieczniejsze warunki pracy.
- Używaj elektronarzędzia i jego akcesoriów zgodnie z instrukcją obsługi i warunkami pracy opisanymi w niniejszej instrukcji. Używanie elektronarzędzi do czynności niezgodnych z opisanymi w niniejszej instrukcji może być niebezpieczne.

### 3.5. ŚRODKI OSTROŻNOŚCI PRZY NARZĘDZIACH ZASILANYCH NA BATERIE

- Używaj wyłącznie ładowarki określonej przez producenta. Używanie nieodpowiednich ładowarek stanowi ryzyko pożaru.
- Używaj sekatora wyłącznie z oryginalnymi bateriami.
- Baterię należy trzymać z dala od metalowych elementów i części, takich jak monety, zszywki, klucze, gwoździe, śruby lub inne małe elementy metalowe. Przypadkowe zwarcie może spowodować pożar.
- Nie niszczy baterii, ani nie rozkładaj jej na części, jakiegokolwiek uderzenie może spowodować wyciek płynu z wnętrza baterii. W przypadku kontaktu z cieczą dokładnie umyj to miejsce wodą. W przypadku dostania się płynu do oka, niezwłocznie skontaktuj się z lekarzem. Płyn akumulatorowy może powodować obrażenia i poparzenia.
- Unikaj pracy w deszczu lub w otoczeniu mokrym lub wilgotnym.

## 4. SPECJALNE INSTRUKCJE BEZPIECZEŃSTWA

### 4.1. SPECJALNE INSTRUKCJE BEZPIECZEŃSTWA NARZĘDZI

- Utrzymuj każdą część ciała w odległości co najmniej 15 cm od narzędzia.
- Nie usuwaj ucinanych gałęzi przy włączonym ostrzu.
- Nie bierz do ręki gałęzi, które zamierzasz przyciąć.
- Usuwać obcięte gałęzie tylko wtedy, gdy nożyce są wyłączone lub znajdują się w odległości większej niż 15 cm od drugiej ręki.
- Lekka nieostrożność podczas używania sekatora może prowadzić do poważnych obrażeń ciała.
- Przesuwaj sekator na inne gałęzie w celu ich obcięcia przy zatrzymanym ostrzu.
- Ostrożne użytkowanie sekatora zmniejszy ryzyko obrażeń.

### 4.2. POZOSTAŁE INSTRUKCJE BEZPIECZEŃSTWA

- Ze względów bezpieczeństwa należy nosić odpowiedni sprzęt ochronny, taki jak buty antypoślizgowe, spodnie ochronne, rękawice oraz okulary.
- Nie noś zbyt luźnej i długiej odzieży ani biżuterii, aby uniknąć wplątania przez ruchome części.
- Nie używaj narzędzia bez obuwia lub w obuwiu nieodpowiednim do wykonywanej pracy.
- Nie używaj tego sekatora podczas deszczu lub w pobliżu silnych pól magnetycznych.
- Produkt jest przeznaczony do przycinania żywoptotów i gałęzi. Nie używaj go do cięcia bardzo twardego drewna i innych przedmiotów nieopisanych w instrukcji.
- W przypadku zacięcia się ostrza wyłącz w pierwszej kolejności urządzenie a następnie usuń zacięte ostrze.
- Przed rozpoczęciem przycinania sprawdź, czy między gałęziami czy w żywoptocie nie ma ukrytych przedmiotów, takich jak druty, żelazo, cement, itp.
- Podczas używania narzędzia trzymaj je stabilnie w jednej ręce, a ostrze utrzymuj w odległości co najmniej 15 cm od drugiej ręki i reszty ciała.
- Nie używaj narzędzia w pobliżu łatwopalnych cieczy lub gazów. Przypadkowe zwarcie może spowodować wybuch lub pożar.
- Ostrze musi być regularnie sprawdzane i ostrzone. Używanie ostrza tępego lub w złym stanie przeciąża narzędzie i zmniejsza jego autonomię pracy. Uszkodzenia powstałe w wyniku użytkowania uszkodzonych ostrzy nie są objęte gwarancją.

- Jeśli nie przeszedłeś szkolenia, nie naprawiaj urządzenia samodzielnie. Naprawy nie wymienione w niniejszej instrukcji mogą być wykonywane wyłącznie przez przeszkolony personel w naszym centrum serwisowym.

### 4.3. SPECJALNE INSTRUKCJE BEZPIECZEŃSTWA DOTYCZĄCE BATERII

- Upewnij się, że baterie są naładowane i gotowe do użycia.
- Ładowarka jest przeznaczona do użytku w zamkniętym otoczeniu, baterie należy ładować tylko w pomieszczeniu.
- Przed czyszczeniem ładowarki wyjmij baterię i odłącz ładowarkę od gniazdka sieciowego, zmniejszy to ryzyko porażenia prądem.
- Nie wystawiaj baterii na bezpośrednie działanie promieni słonecznych. Unikaj kontaktu baterii ze źródłami ciepła. Może to spowodować uszkodzenie baterii oraz grozi jej wybuchem.
- Przed rozpoczęciem ładowania upewnij się, że bateria znajduje się w temperaturze otoczenia (między 0 a 25°C).
- Nie otwieraj baterii, aby uniknąć uszkodzeń mechanicznych. Może to spowodować zwarcie lub emisję toksycznego gazu. Na skutek ulatniającego się z gazu może dojść do uszkodzenia dróg oddechowych. W przypadku podejrzenia zatrucia należy zaczerpnąć świeżego powietrza i zasięgnąć porady lekarza.
- Nie używaj baterii jednorazowego użytku ani żadnego innego źródła zasilania niezatwierdzonego przez producenta.

### 4.4. POZOSTAŁE ZAGROŻENIA

Nawet przy prawidłowym użytkowaniu tego elektronarzędzia mogą współistnieć pewne ukryte zagrożenia. Wynikają one z właściwości konstrukcyjnych elektronarzędzia. Należą do nich:

- Ryzyko ran ciętych
- Zagrożenie uszkodzenia słuchu podczas pracy bez ochronnych naszników
- Ryzyko uszkodzenia ciała użytkownika w wyniku długotrwałego lub nieracjonalnego użytkowania urządzenia za pomocą jednej ręki.

**Ostrzeżenie!**

Podczas użytkowania urządzenie elektryczne generuje pole elektromagnetyczne. W pewnych okolicznościach to pole magnetyczne może wpływać na działanie niektórych ludzkich implantów. Aby uniknąć poważnych obrażeń, zalecamy, aby użytkownicy, których ta sytuacja dotyczy skonsultowali się z lekarzem oraz producentem implantu zanim użyją produkt.

**Aby uniknąć obrażeń ciała nie dotykaj ostrza, gdy sekator jest włączony.****5. UŻYCIĘ ZGODNE Z PRZEZNACZENIEM**

Urządzenie może być używane do obcinania i przycinania żywoptotów, krzewów, gałęzi drzew i winnic o średnicy nie przekraczającej 35 mm w przypadku zielonych gałęzi i 22 mm w przypadku gałęzi suchych. Używanie urządzenia do innych, niezatwierdzonych celów, może spowodować jego uszkodzenie oraz stwarza ryzyko obrażeń ciała użytkownika.

Urządzenie może być używane tylko przez osoby dorosłe. Dzieci poniżej 16 roku życia mogą obsługiwać urządzenie wyłącznie pod kontrolą osoby dorosłej. Nie używaj urządzenia w deszczowe dni lub w wilgotnych żywoptotach. Operator lub użytkownik ponosi pełną odpowiedzialność za wszelkie wypadki podczas użytkowania, obrażenia osób lub utratę mienia innych osób.

Producent nie ponosi odpowiedzialności za szkody spowodowane niewłaściwym lub niekonwencjonalnym użyciem urządzenia.

Przed użyciem sekatora zawsze sprawdzaj, czy ostrze jest ostre. Jeśli ostrze jest stępione, należy je naostrzyć, aby zapobiec uszkodzeniu maszyny. Gwarancja jakości nie obejmuje uszkodzeń spowodowanych używaniem stępionych ostrzy.

**6. OPIS FUNKCJI**

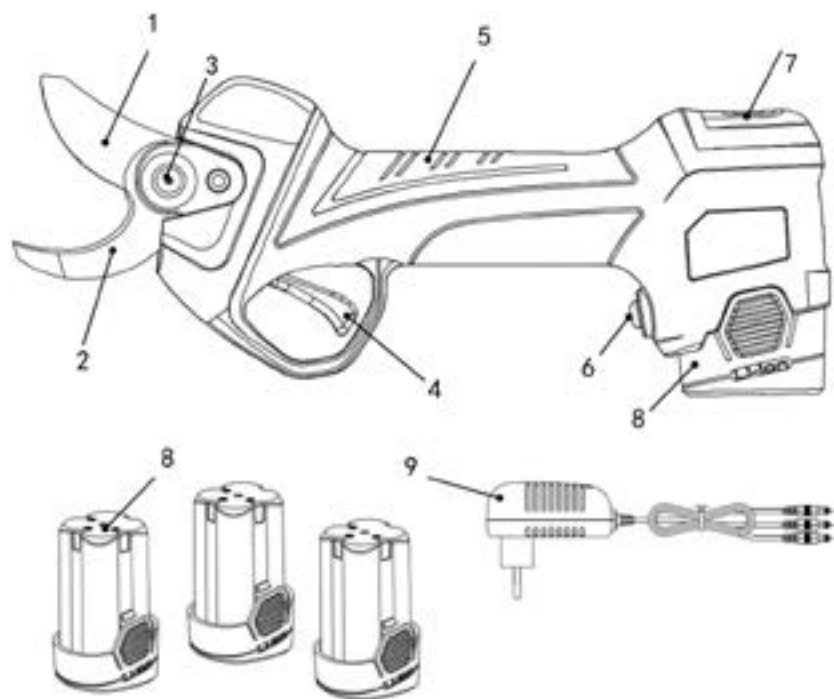
Ten bezprzewodowy sekator elektryczny został wykonany ze specjalnej japońskiej stali wysokowęglowej SK5, dzięki czemu jest to trwałe i wydajne narzędzie. Jego niewielka waga ułatwia obsługę jedną ręką. Produkt łączy w sobie bezpieczeństwo, wydajność i łatwość użycia przy przycinaniu.

Jeśli podczas przycinania wystąpią lub zostaną wykryte jakiegokolwiek nieprawidłowości, należy niezwłocznie zwolnić spust, a ostrze otworzy się do maksymalnego położenia, aby uniknąć obrażeń ciała lub uszkodzenia mienia. Narzędzie posiada dwie funkcje cięcia. Główne cięcie zostało ustawione w trybie progresywnym, w którym stopień otwarcia ostrza jest regulowane za pomocą spustu. Dzięki temu otwieranie ostrza zatrzymuje się w żądanym punkcie w momencie zatrzymania spustu.

Drugą dostępną opcją jest tryb nie progresywny, zwany również jednoprzyciskowym, w którym ostrze otwiera się do maksymalnej rozpiętości cięcia.

Fabrycznie sekator otwiera się w trybie progresywnym. W celu przejścia na tryb nie progresywny, należy wcisnąć spust i poczekać na sygnał dźwiękowy, następnie zwolnić spust. W celu uruchomienia sekatora w zmienionym trybie, należy w ciągu 1 sekundy dwukrotnie nacisnąć spust. Aby powrócić do trybu progresywnego, należy wykonać operację odwrotną.

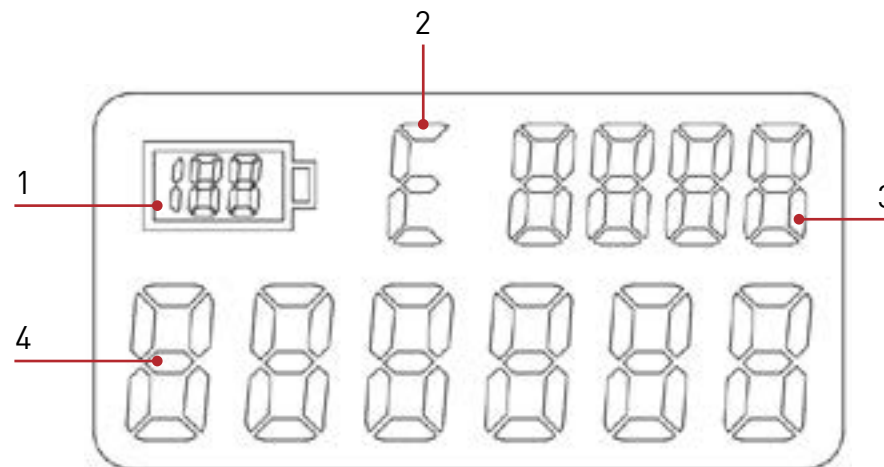
## OPIS PRODUKTU



## 7. LISTA CZĘŚCI NARZĘDZIA

1. Ostrze tnące (ruchome)
2. Ostrze nieruchome
3. Mechanizm mocujący ostrze
4. Spust
5. Uchwyt ręczny
6. Przycisk ON/OFF
7. Wyświetlacz
8. Bateria
9. Ładowarka

## 8. WYŚWIETLACZ



## OPISY NA WYŚWIETLACZU

Nr	Opis	Rodzaj	Funkcja	Wskaźnik na wyświetlaczu
1	Bateria		Wyświetla moc baterii	1-100
2	Wskaźnik awarii		1. Litera C na ekranie oznacza stan "normalny" systemu kontroli elektronicznej. 2. FLitera E pojawiająca się na ekranie oznacza błąd systemu kontroli elektronicznej.	
3	Liczba wykonanych cięć na baterii		Liczba cięć wykonanych na jednej baterii. Licznik się wyzerowuje w momencie odłączenia baterii.	
4	Całkowita liczba cięć wykonanych na urządzeniu		Całkowita liczba cięć wykonanych od momentu zakupu sekatora. Po przekroczeniu 500.000 cięć należy pamiętać aby oddać urządzenie do autoryzowanego serwisu technicznego w celu jego konserwacji.	



Gdy wskaźnik liczby cięć całkowitych pokazuje zamiast C literę E, oznaczającą istnienie błędu, wskazana po tej literze cyfra będzie miała następujące znaczenie:

Kod błędu na wyświetlaczu	Znaczenie błędu	Kod błędu na wyświetlaczu	Znaczenie błędu
1	Uszkodzenie oprogramowania	7	Prąd przetężeniowy sprzętu
2	Brak znaczenia	8	Brak znaczenia
3	Uszkodzenie płyty elektronicznej	9	Niski poziom naładowania baterii
4	Blokada urządzenia	10	Otwarty silnik
5	Zbyt niskie napięcie	11	Błąd sygnalizacji czujnika pozycji
6	Zbyt wysokie napięcie		

## 9. PARAMETRY TECHNICZNE:

PARAMETRY TECHNICZNE		
Sekator KV362		
1	Maksymalna $\emptyset$ cięcia	35 mm (zielone gałęzie) 22 mm (suche gałęzie)
2	Napięcie znamionowe	DC14.4V
3	Moc znamionowa	150 W
4	Prąd znamionowy	8.0 A
5	Prąd cięcia	$\geq 45A$
6	Klasa ochronności	II
7	Waga	0.9Kg
Bateria (litowo-jonowa)		
1	Pojemność	2.5 Ah
2	Napięcie znamionowe	14.4V
3	Napięcie maksymalne	16.8V
4	Autonomia pracy	2-3 h na każdą baterię
5	Waga (baterii)	0.25kg
Ładowarka		
1	Napięcie znamionowe	100-240V AC ,50-60Hz
2	Maksymalne napięcie wyjściowe	DC16.8V
3	Prąd ładowania	1.4A
4	Klasa ochronności	II
5	Czas ładowania	3-4h

## 9.1. ZAWARTOŚĆ OPAKOWANIA

Otwórz ostrożnie opakowanie i upewnij się, że znajdują się w nim wszystkie wymienione niżej elementy:

- Sekator elektryczny
- Bateria x 3
- Ładowarka 3 PIN
- Zestaw narzędzi
- Instrukcja obsługi
- Karta gwarancyjna

## 10. ŁADOWANIE BATERII



**Nie wystawiaj baterii na działanie ekstremalnych warunków, takich jak wysokie temperatury czy uderzenia. Brak dbałości i niewłaściwa konserwacja baterii może spowodować wyciek płynu elektrolitowego, co grozi obrażeniami ciała.**



**Upewnij się, że bateria jest sucha i czysta zanim zaczniesz ją ładować.**

- Nowo zakupiona bateria nie jest w pełni naładowana, przed pierwszym użyciem należy ją naładować do poziomu maksymalnego.
- Naładuj baterię tak szybko, jak to możliwe, gdy wskaźnik naładowania sekatora spadnie poniżej 5%.
- Nie ładuj baterii przez wydłużony okres czasu, jak również nie doprowadzaj do całkowitego jej rozładowania, w ten sposób unikniesz uszkodzenia baterii czy skrócenia jej żywotności. Karta gwarancyjna nie obejmuje błędów wynikających z niewłaściwego użytkownika czy konserwacji.
- Wymień baterię na nową jeśli długość jej pracy jest niewystarczająca. Używaj wyłącznie baterii oryginalnych dostarczanych przez producenta.
- Na każdym etapie użytkowania narzędzia postępuj zgodnie z instrukcjami bezpieczeństwa i regulacjami dotyczącymi ochrony środowiska.
- Podłącz ładowarkę w pomieszczeniu zamkniętym w temperaturze pokojowej (między 14°C i 26°C) aby uniknąć zbyt wilgotnego lub zbyt gorącego otoczenia.
- Wyciągnij baterię z urządzenia.
- Podłącz prawidłowo ładowarkę do złącza baterii.
- Upewnij się, że posiadasz właściwą ładowarkę, której napięcie oraz złącze są zgodne ze złączem baterii.

- Czerwona dioda na ładowarce wskazuje, że ładowanie jest w toku, zielona dioda natomiast wskazuje, że bateria jest w pełni naładowana. Średni czas ładowania wynosi od 2 do 4 godzin.
- Po zakończeniu ładowania odłącz ładowarkę od sieci elektrycznej, a baterię od złącza ładowarki.
- Podczas dłuższych okresów przechowywania sekatora, upewnij się, że bateria jest ładowana co najmniej 1 raz na 3 miesiące.



**Baterię należy ładować w zamkniętym i suchym pomieszczeniu o kontrolowanej temperaturze.**

### 10.1. WARUNKI PRACY

- Podczas ładowania utrzymuj temperaturę ładowarki i baterii w zakresie między 10°C ~ 35°C, a podczas fazy rozładowywania baterii w zakresie między -5°C ~ 50°C.
- Temperatura narzędzia podczas jego użytkowania powinna mieścić się w zakresie między -5 ° C ~ 32 ° C.

### 10.2. PRAWIDŁOWE UŻYCIĘ ŁADOWARKI DO BATERII

- Aby zapewnić bezpieczeństwo ładowarki podczas ładowania baterii, używaj wyłącznie ładowarki oryginalnej, dostarczonej z sekatorem. Niezastosowanie się do tego może spowodować pożar lub wybuch.
- Przed każdym użyciem sprawdź ładowarkę, przewód i wtyczkę. W przypadku uszkodzenia, zanieś sprzęt do naprawy przez wykwalifikowany personel. Używaj wyłącznie oryginalnych części zamiennych. Nie używaj wadliwej lub uszkodzonej ładowarki.
- Upewnij się, że instalacja elektryczna jest zgodna ze wszystkimi środkami bezpieczeństwa. W przeciwnym razie może to spowodować porażenie prądem lub pożar.
- Nie dotykaj ani nie demontuj ładowarki. Odłącz ją od sieci przed wyciągnięciem baterii.
- Utrzymuj ładowarkę w czystości i z dala od wilgoci i deszczu. Nie używaj ładowarki na zewnątrz. Wniknięcie brudu lub wilgoci zwiększa ryzyko porażenia prądem lub awarii.
- Ładowarka służy wyłącznie do ładowania oryginalnych baterii. Ładowanie innego rodzaju baterii może spowodować obrażenia ciała i pożar.
- Unikaj mechanicznego uszkodzenia ładowarki. Może to spowodować zwarcie wewnątrz ładowarki.

- Nie używaj ładowarki na powierzchni materiałów łatwopalnych (np. papier, tekstylia).
- Jeśli ładowarka jest uszkodzona, musi być dostarczona przez producenta. Skontaktuj się z obsługą klienta lub pomocą techniczną.
- Nowo zakupiona bateria dołączona do opakowania nie jest w pełni naładowana. Dlatego przed pierwszym użyciem zaleca się ją naładować do maksymalnego poziomu. Przy pierwszym cyklu ładowania zalecamy ładowanie przez 2-4 godziny. W celu naładowania podłącz złącze do baterii, a ładowarkę do gniazda ściennego.
- Po całkowitym naładowaniu baterii odłącz ładowarkę od sieci i od urządzenia.
- Czas pełnego ładowania dla rozładowanej baterii wynosi około 3-4 godziny. Nie ładuj baterii przez zbyt długi czas, ponieważ może to ją uszkodzić.

### 11. MONTAŻ I PIERWSZE URUCHOMIENIE

Przed użyciem, upewnij się, że sekator i bateria są czyste i suche. Następnie dokonaj montażu według poniższej kolejności:

- Umieść baterię w obudowie sekatora i upewnij się, że system mocowania jest bezpieczny.
- Sprawdź pozycję otwarcia ostrza, które musi być zamknięte.
- Złap narzędzie za uchwyt (nr 5) obydwiema rękoma i upewnij się, że ostrze jest w pozycji zamkniętej.
- Włącz przełącznik zasilania (nr 6), naciśnij dwukrotnie spust (nr 4) zgodnie z instrukcją obsługi i poczekaj, aż ostrze sekatora otworzy się. Następnie możesz rozpocząć pracę, postępując zgodnie z instrukcją procedury cięcia.

### 12. INSTRUKCJA PROCEDURY CIĘCIA



Podczas obsługi narzędzia używaj odpowiedniej odzieży oraz rękawic roboczych. Ryzyko obrażeń maleje kiedy użytkownik stosuje sprzęt ochronny i każdorazowo upewnia się co do prawidłowego funkcjonowania urządzenia.



Przed każdorazowym użyciem sekatora, upewnij się, że urządzenie działa prawidłowo. Główny przełącznik włączenia / wyłączenia oraz system zabezpieczający rozruch muszą być w dobrym stanie. W przypadku zauważeniu nieprawidłowości, należy narzędzie odłączyć od zasilania. Jeśli przełącznik lub spust są uszkodzone, nie używaj sekatora i oddaj go do centrum naprawy.



Upewnij się, że napięcie ładowarki odpowiada napięciu na tabliczce znamionowej urządzenia.



Upewnij się, że sekator działa prawidłowo i znajduje się w stanie optymalnym.



Po wyłączeniu urządzenia ostrze kontynuuje pracę przez jakiś czas. Odczekaj chwilę zanim ostrze całkowicie się zatrzyma aby uniknąć obrażeń lub wypadku. Nie wykonuj zabiegów konserwacyjnych sekatora z podłączoną baterią. Nie dotykaj ani nie blokuj ruchomych ostrzy. Jest to niebezpieczne.

- Naciśnij włącznik zasilania (nr 6) i przytrzymaj go 2 sekundy, po usłyszeniu sygnału ostrzegawczego wciśnij energicznie spust (nr 4) dwa razy w ciągu 1 sekundy. Po ponownym usłyszeniu sygnału ostrzegawczego, ostrze sekatora otworzy się w 100%, oznacza to gotowość urządzenia do pracy.
- Jeśli po dłuższym czasie użytkowania usłyszysz 4 szybkie sygnały dźwiękowe i sekator przestanie działać, oznacza to, że bateria jest rozładowana. Naładuj ją tak szybko, jak to możliwe.
- W celu oszczędzania energii baterii i zapewnienia jak najdłuższej żywotności sekatora, nie przeciążaj urządzenia i nie używaj go do cięcia mokrych gałęzi o średnicy większej niż 35 mm, a suchych większej niż 22 mm. Aby oszczędzać baterię zaleca się korzystanie z trybu umożliwiającego regulację stopnia otwarcia ostrza.
- Jeśli podczas cięcia ostrze napotka gałąź, której nie może przeciąć, należy zwolnić spust w celu powrotu do wyjściowej pozycji otwartej, następnie można powrócić do wykonywania kolejnych cięć.



Nie przeciążaj sekatora podczas cięcia aby nie uszkodzić ostrzy i kół zębatych. Unikaj przedłużonej pracy urządzenia aby nie doprowadzić do jego zacinania się. Jeśli sekator zacznie się zacinać, nie próbuj go odblokować ruszając nim na boki.

### 13. PORADY DOTYCZĄCE PRZYCINANIA

- Podczas pracy urządzenia trzymaj drugą rękę w odległości co najmniej 15 centymetrów od ostrza i obszaru cięcia. Nigdy nie należy kłaść dłoni na ostrzu ani w jego pobliżu.
- Nie używaj urządzenia do cięcia gałęzi o średnicy większej niż 35 mm w przypadku gałęzi zielonych, ani większej niż 22 mm dla gałęzi suchych, w przeciwnym razie może to zniekształcić ostrze i spowodować zakleszczenie się sekatora. Podczas cięcia gałęzi unikaj zbędnych ruchów i przechyleń ciała.
- Nie zastosowanie się do instrukcji stanowi zagrożenie dla użytkownika urządzenia.
- Nie używaj urządzenia w deszczowe dni. Jeśli pracujesz w zimnym lub wilgotnym klimacie unikaj zamoczenia urządzenia w celu ochrony baterii.
- Zalecamy, aby po codziennym użytkowaniu odłączyć baterię od urządzenia, wyłączyć przełącznik zasilania, a następnie wyciągnąć baterię z obudowy sekatora i umieścić ją w specjalnie do tego przeznaczonym etui.
- Jeśli użytkownik odczuje, że urządzenie nie działa z wystarczającą mocą lub cięcia nie są sprawne, należy sprawdzić poziom naładowania baterii oraz czy nie doszło do stępienia lub uszkodzenia ostrza.
- Zarówno czyszczenie, jaki i wszelkie zabiegi naprawcze niewymienione w niniejszej instrukcji, muszą być przeprowadzone przez centrum serwisowe.
- Aby zapewnić bezpieczne użytkowanie, należy używać tylko oryginalnych części. Przed każdorazowym sprawdzaniem stanu urządzenia, upewnij się, że sekator jest wyłączony oraz wyjmij z niego baterię.
- Podczas dotykania ostrza używaj rękawiczek ochronnych. Zapobiega to zranieniu przez ostrą krawędź ostrza. Czyszczenie oraz konserwację urządzenia należy przeprowadzać regularnie. Zapewnia to długotrwałą i niezawodną pracę sekatora.

### 14. TRYBY KONTROLI CIĘCIA

Sekator elektryczny KV362 posiada dwa tryby kontroli cięcia:

- Kontrola cięcia progresywnego
- Kontrola cięcia nie progresywnego, zwany również impulsywnym.

#### KONTROLA CIĘCIA PROGRESYWNEGO

Narzędzie domyślnie uruchamia się w trybie cięcia progresywnego, co oznacza, że ostrze pracuje w zależności od stopnia wciśnięcia spustu, tzn. ostrze porusza się progresywnie proporcjonalnie do ruchu spustu.

## KONTROLA CIĘCIA NIE PROGRESYWNEGO

W celu zmiany trybu kontroli cięcia, należy zamknąć ostrze a następnie przez 2 sekundy przytrzymać wciśnięty spust aż do usłyszenia ostrzeżenia dźwiękowego oznaczającego zmianę trybu na impulsywny, następnie należy wcisnąć dwukrotnie spust w ciągu 1 sekundy. W trybie przez impulsy, ostrze wykonuje czynność cięcia wraz z pociąganiem za spust, a po jego zwolnieniu ostrze otwiera się.

## 15. ZMIANA ROZPIĘTOŚCI OTWARCIA (DOTYCZY TRYBU PROGRESYWNEGO)

W urządzeniu KV380 zastosowano system zmiany rozpiętości otwarcia ostrza z pamięcią.

Oznacza to, że w każdej chwili możemy dostosować otwarcie ostrza do pożądanej średnicy cięcia.

Otwarcie ostrza można ustawić w dwóch pozycjach:  
-100% otwarcie ostrza (otwarcie ustawione domyślne).  
-50% otwarcia ostrza (około).

Sposób regulowania stopnia otwarcia ostrzy:

Nacisnąć przycisk włączający. Po usłyszeniu sygnału dźwiękowego wcisnąć spust dwa razy w ciągu jednej sekundy, aby otworzyć ostrze – Otwarcie ostrza w 100%. Nacisnąć przycisk włączający jeden raz, Po usłyszeniu sygnału dźwiękowego wcisnąć spust do końca, a otwarcie zmieni się do 50%.

Nacisnąć przycisk włączający. Po usłyszeniu sygnału dźwiękowego wcisnąć spust do końca, a otwarcie ostrza powróci do 100% otwarcia.

## 16. CZYSZCZENIE I KONSERWACJA

- Nie zwilżaj i nie spryskuj urządzenia wodą ani innym płynem i nie zanurzaj go całkowicie w płynach, może to spowodować zwarcie we wnętrzu narzędzia.
- Utrzymuj ostrze, przeciwostre oraz całe narzędzie zawsze w czystości, nie dopuszczaj do nagromadzenia się resztek roślinnych przylegających do tych części lub znajdujących się w ich wnętrzu.

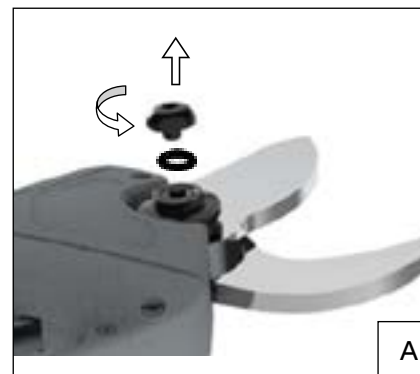
- Do czyszczenia narzędzia używaj wilgotnej szmatki lub szczoteczki, w celu usunięcia resztek roślinnych przylegających do ostrza i przeciwostre użyj cienkiego noża.
- Do czyszczenia urządzenia nie używaj detergentów, środków zawierających węglowodory, rozpuszczalniki ani kwasy.
- Codziennie nakładaj środek natłuszczający KV o numerze ref.14360 na śrubę środkową (nr 3) poprzez otwór do smarowania. Smaruj również ostrze (nr 1) i przeciwostre (nr 2).
- Po wykonaniu liczby 25000 cięć ciągłej pracy zdejmij pokrywę główną w celu usunięcia ewentualnych roślinnych pozostałości oraz innych zanieczyszczeń, po tej czynności nałóż środek natłuszczający o numerze ref. 14360 na koła zębate mechanizmu mocującego.

### 16.1. DEMONTAŻ I MONTAŻ RUCHOMYCH CZĘŚCI SEKATORA

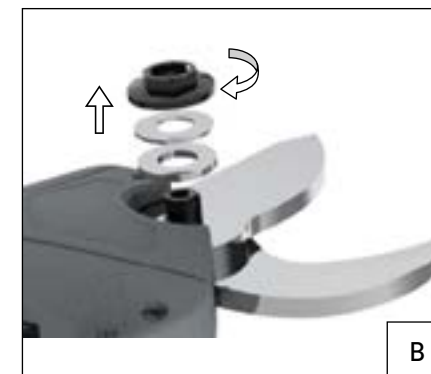
Ogólna konserwacja, czyszczenie, smarowanie i wymiana ostrza wymagają demontażu i montażu niektórych części narzędzia.

Boczna pokrywa mocowana jest do sekatora za pomocą 2 śrub. Śruba środkowa jest zabezpieczona regulowaną zębatą nakrętką i śrubą dociskową.

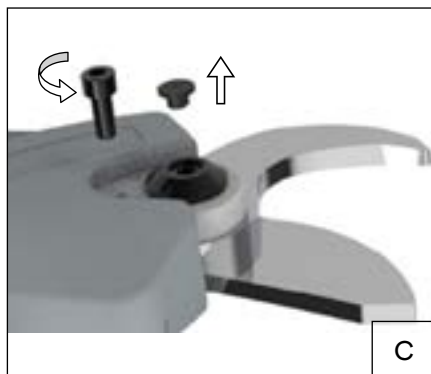
W razie potrzeby i aby uzyskać dostęp do ostrzy w celu ich konserwacji, czyszczenia, smarowania czy wymiany należy zdjąć osłonę, zacisk regulacyjny, nakrętkę zębatą i śrubę środkową.



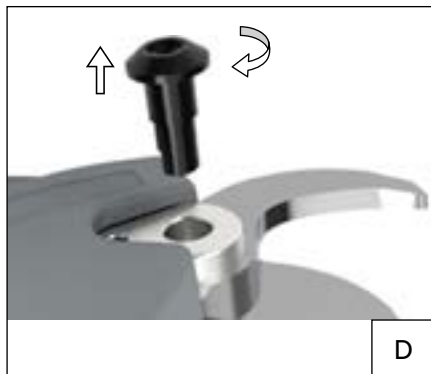
A. Odkręcić śrubę M5, poluzowując ją w kierunku przeciwnym do ruchu wskazówek zegara, jak pokazano na rysunku.



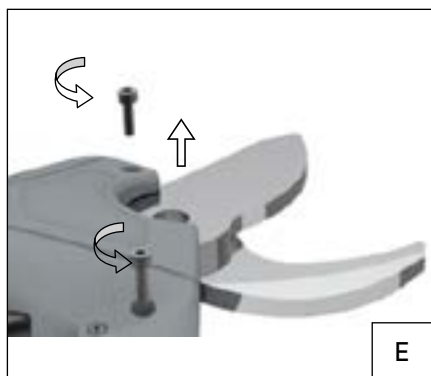
B. Odkręcić nakrętkę w kierunku zgodnym z ruchem wskazówek zegara, jak pokazano, i zdjąć podkładkę i łożysko ślizgowe.



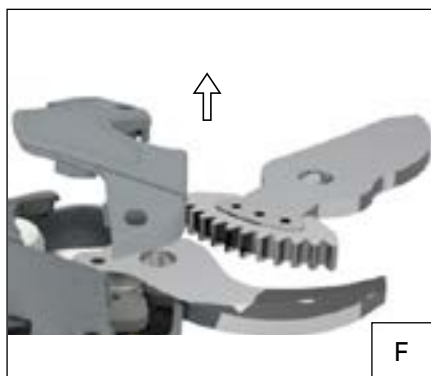
C. Odkręcić śrubę 5M w kierunku przeciwnym do ruchu wskazówek zegara, jak pokazano na rysunku, a także zdjąć gumową osłonę.



D. Usunąć śrubę z łbem sześciokątnym poprowadzoną do przeciwostrza, obracając ją w kierunku zgodnym w ruchem wskazówek zegara.



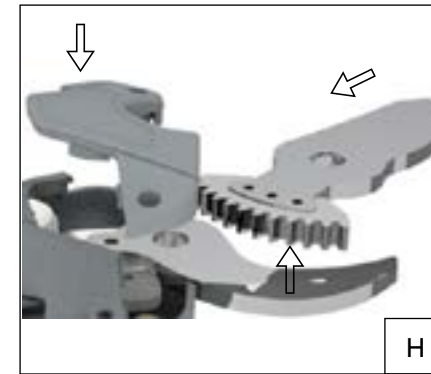
E. Wykręcić śruby M3 w kierunku przeciwnym do ruchu wskazówek zegara, jak pokazano na rysunku, i wyciągnąć je z pokrywy.



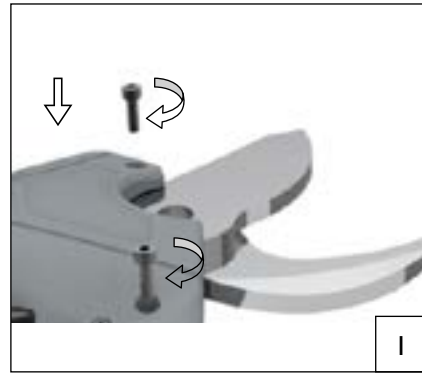
F. Zdjąć pokrywę, jak pokazano na rysunku, a następnie wyjąć ostrze.



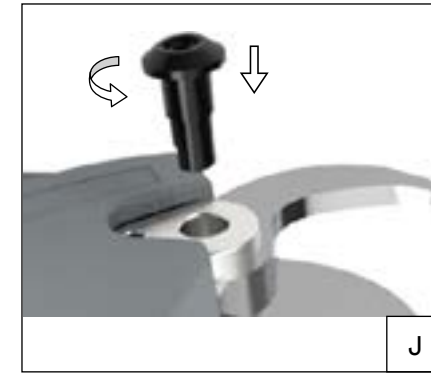
G. Oczyszczyć pozostałości zabrudzeń w sposób pokazany na rysunku i nasmarować ostrze.



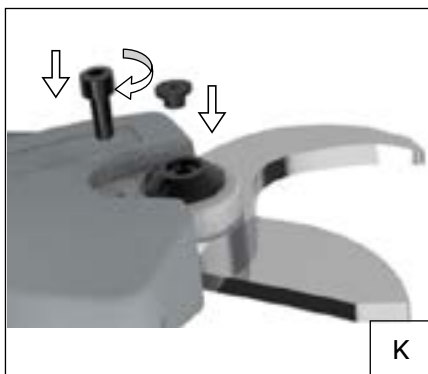
H. Nasmarować zębatkę tarczy ostrza zgodnie z rysunkiem i poprawnie umieścić ostrze w miejscu jego położenia, następnie prawidłowo umieścić i zamknąć pokrywę.



I. Wkręcić śruby M3 za pomocą klucza sześciokątnego, jak pokazano na rysunku.



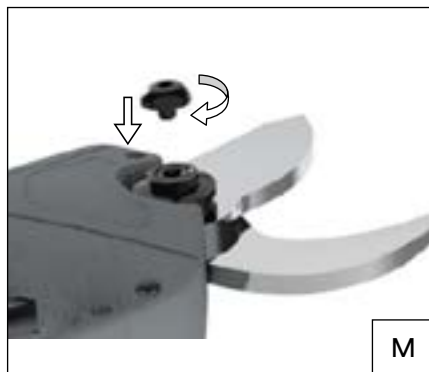
J. Zamocować śrubę sześciokątną ostrza, wkręcając ją w kierunku przeciwnym do ruchu wskazówek zegara, jak pokazano na rysunku.



K. Zamocować i dokręcić śrubę M5 w kierunku przeciwnym do ruchu wskazówek zegara, jak pokazano na rysunku. Nałożyć również gumową osłonkę.



L. Zamocować śrubę sześciokątną ostrza wkręcając ją w kierunku przeciwnym do ruchu wskazówek zegara, jak pokazano na rysunku, nie dokręcać nakrętki zbyt mocno, prześwit między ostrzem a przeciwostrem nie może być mniejszy niż 0,03mm.



K. Zamontować i dokręcić śrubę sześciokątną M5 zgodnie z ruchem wskazówek zegara, jak pokazano na rysunku.



L. Dodać smar lub olej przez otwór w gumowej nasadce, jak pokazano na rysunku, w celu zmniejszenia tarcia pomiędzy ostrzami.

## 17. OSTRZENIE

Ten krok ma fundamentalne znaczenie, ponieważ określa jakość cięcia, żywotność ostrza i żywotność baterii. Im trudniejsze jest cięcie, tym więcej energii zużyje sekator.

- Gdy zauważysz, że cięcia są wolniejsze lub poczujesz większy opór, sprawdź ostrze i naostrz jego krawędź.
- Częstotliwość ostrzenia zależy od właściwości ciętej gałęzi (twardość i średnica), tempa przycinania oraz stopnia naostrzenia krawędzi ostrza (w zestawie dołączono specjalny kamień do ostrzenia).
- Na wczesnym etapie użytkowania należy sprawdzać stan krawędzi ostrza co 15 minut, pozwoli to na określenie odpowiedniej częstotliwości ostrzenia.
- W celu zapewnienia czystego i precyzyjnego cięcia należy regularnie sprawdzać docisk między ostrzem i przeciwostrem, gdyż nadmierne tarcie przyspieszy ich zużycie w punkcie zetknięcia.
- W celu regulacji stopnia docisku ostrza (około 0,03 mm luzu) należy usunąć śrubę M5 od zacisku nakrętki mocującej ostrze i dokręcić ostrze według rysunków 10 i 11. **Następnie ponownie nałożyć śrubę mocującą nakrętkę. Pamiętaj, że śruba ta odkręca się zgodnie z ruchem wskazówek zegara a dokręca przeciwnie do ruchu wskazówek zegara.**

## 18. PRZECHOWYWANIE SEKATORA


Najważniejszą rzeczą, o której należy pamiętać przed przechowywaniem baterii litowo-jonowych dołączonych do sekatora, jest upewnienie się, że baterie te są w pełni naładowane, a przełącznik znajduje się w pozycji wyłączonej. Przechowywanie baterii przez długi okres czasu z niewielkim lub zerowym poziomem naładowania spowoduje uszkodzenie baterii oraz utratę gwarancji.

- Upewnij się, że bateria jest w pełni naładowana.
- Unikaj przechowywania urządzenia w ekstremalnie wysokich lub niskich temperaturach.
- Jeśli sekator nie będzie używany przez dłuższy czas, odłącz baterię od urządzenia przed jego przechowywaniem.
- Baterie i ładowarki należy umieścić w bezpiecznym miejscu, aby zapobiec dostawaniu się ciepła, kurzu i wilgoci, natomiast przełącznik zasilania musi być wyłączony.
- Przechowuj baterie w suchym otoczeniu.

## 18.1. SUGEROWANE TEMPERATURY PRZECHOWYWANIA:


Krótki okres (poniżej jednego miesiąca)	-20°C ~ +60°C
Średni okres (poniżej sześciu miesięcy)	-10°C ~ +35°C
Długi okres (powyżej sześciu miesięcy)	+0°C ~ +30°C

- Baterię należy przechowywać w odległości co najmniej 1,5 m od możliwych łatwopalnych substancji.
- Aby zapewnić żywotność sprzętu i uniknąć jego przedwczesnemu zniszczeniu, należy go przechowywać z dostatecznie naładowaną baterią.
- Gdy bateria nie jest używana, ładuj ją co najmniej raz w miesiącu.
- Nie włączaj wyłącznika zasilania podczas przechowywania.

 **Uwaga:** Elektryczne sekatory, które są w użytku dłużej niż dwa lata, wymagają dokładnej kontroli i konserwacji. W tym celu należy skontaktować się z lokalnym dystrybutorem.

## 19. USUWANIE ODPADÓW I OCHRONA ŚRODOWISKA

Wymij baterię z urządzenia i poddaj sprzęt, baterię, akcesoria oraz opakowanie recyklingowi w sposób przyjazny dla środowiska.

 Nie wyrzucaj urządzenia do zwykłego pojemnika na śmieci. Zanieś je do punktu zbierania elektrośmieci. Części metalowe i plastikowe mogą być po ich wyselekcjonowaniu poddane recyklingowi.

- Nie wyrzucaj baterii do zwykłego pojemnika na śmieci, nie wrzucaj jej do źródła ognia (zagrożenie wybuchem), ani nie zanurzaj w wodzie.
- W przypadku wycieku toksycznego gazu lub cieczy uszkodzona bateria może powodować szkody dla środowiska i zdrowia.
- Przed usunięciem baterii należy ją całkowicie rozładować.
- W celu uniknięcia zwarć zaleca się przykryć bieguny baterii taśmą izolacyjną.
- Nie usuwaj naładowanej baterii
- Wyrzucaj baterie zgodnie z lokalnymi przepisami.
- Baterię należy zabrać do punktu zbiórki odpadów i zutylizować zgodnie z zasadami ochrony środowiska.
- Aby uzyskać szczegółowe informacje, skonsultuj się z lokalnymi biurami utylizacji odpadów lub z naszym serwisem technicznym.

## 20. CZĘŚCI ZAMIENNE

Jeśli wymagane są dodatkowe części zamienne, używaj zawsze tych oryginalnych i wysokiej jakości dostarczanych przez producenta.

- Bateria
- Ładowarka do baterii
- Ostrze i przeciwostrze

## 21. ROZWIĄZYWANIE PROBLEMÓW

Problem	Możliwa przyczyna	Rozwiązanie
<b>Sekator nie włącza się</b>	Rozładowana bateria.	Naładuj baterię.
	Bateria jest nie podłączona.	Podłącz baterię.
	Awaria w obwodzie elektronicznym.	Oddaj do centrum serwisowego w celu naprawy.
<b>Praca przerywana</b>	Błąd przełącznika włączenia / wyłączenia.	Oddaj do centrum serwisowego w celu naprawy.
	Poluzowanie łączów wewnętrznych.	Oddaj do centrum serwisowego w celu naprawy.
<b>Nagrzone ostrze</b>	Błąd przełącznika włączenia / wyłączenia lub awaria płyty głównej.	Oddaj do centrum serwisowego w celu naprawy.
	Tępe ostrze.	Naostrz lub wymień ostrze.
	Zły stan ostrza i przeciwostrza.	Naostrz lub wymień ostrze i przeciwostrze.
<b>Niska wydajność cięcia</b>	Słabe nasmarowanie, które powoduje nadmierne tarcie.	Nasmaruj ostrze.
	Słabe nasmarowanie, które powoduje nadmierne tarcie.	Nasmaruj ostrze oraz śrubę środkową, sprawdź etapy prawidłowego smarowania.
	Zabrudzone ostrze.	Wyczyść ostrze.
	Tępe ostrze.	Naostrz lub wymień ostrze.
<b>Bateria nie ładuje się</b>	Słaba technika cięcia.	Przeczytaj uważnie instrukcję użytkownika.
	Bateria nie jest w pełni naładowana.	Naładuj baterię.
	Bateria nie jest prawidłowo podłączona do ładowarki.	Włóż prawidłowo baterię.
	Ładowarka nie jest prawidłowo podłączona do sieci elektrycznej.	Sprawdź prawidłowość podłączenia do sieci. Sprawdź łączność.
	Zabrudzone otwory kontaktowe.	Wyczyść zabrudzenia
Bateria niewłaściwa.	Wymień baterię na właściwą	
Ładowarka niewłaściwa.	Wymień ładowarkę na właściwą	

## 22. GWARANCJA

Gwarancja obejmuje 12 miesięcy w przypadku zastosowania profesjonalnego. Gwarancją pokryte są części mechaniczne oraz elektryczne. Gwarancja ograniczona jest wyłącznie do błędów fabrycznych i nie obejmuje elementów podlegających zużyciu. Gwarancja traci swą ważność w następujących przypadkach:

- Nieprawidłowego użycia narzędzia lub niezgodnego z przeznaczeniem.
- Nieprawidłowej konserwacji urządzenia lub niezgodnej z opisaną w niniejszej instrukcji.
- Modyfikacji urządzenia lub użycia nieoryginalnych części.
- Uszkodzeń lub zniszczeń przypadkowych, w tym także tych spowodowanych przez błędy w użytkowaniu urządzenia.
- Szkód spowodowanych przez naprawę lub interwencję wykonaną przez nieupoważniony personel.
- Szkód spowodowanych przez wydarzenia losowe czy powstałych z przyczyn naturalnych.
- Brak ładowania i konserwacji baterii oraz pozostałych części.
- Naturalnego zepsucia się lub zużycia elementów i komponentów narzędzia, mającego miejsce podczas normalnego użytkowania urządzenia (na przykład: ostrze, przeciwostre, wsporniki mocujące, wkręty, śruby, baterie, sprężyny, itp.).

Gwarancja Kamikaze-Volpi jest ważna tylko dla produktów, które zostały zarejestrowane za pośrednictwem naszej strony internetowej w ciągu 30 dni od daty zakupu. Aby uzyskać więcej informacji, możesz napisać na adres: [info@kamikazevolpi.com](mailto:info@kamikazevolpi.com)



Aktywuj gwarancję nowego narzędzia elektrycznego za pośrednictwem naszej strony internetowej:

[www.kamikazevolpi.com/en/activate-warranty](http://www.kamikazevolpi.com/en/activate-warranty)

## 23. DEKLARACJA ZGODNOŚCI CE

**DEKLARACJA ZGODNOŚCI CE** Thomas zwróć uwagę oryginalnego

<b>PL</b>	Firma <b>Sanz Hermannos</b> <small>CARRERA VALDE-ALBADE, 23 - 49100 LINA, VALDE HERRANSA          OBRERA, 21. HERRANSA</small>	<b>CE</b>										
<table border="1" style="width: 100%; border-collapse: collapse;"> <tr> <td style="width: 50%;">Nazwa:</td> <td>Elektryczny Sekator Akumulatorowy</td> </tr> <tr> <td>Model:</td> <td>KV200 - KV300 - KV310 - KV350 Pro - KV360 - KV500 KV501 - KV600 - KV700 - KV80 - KV100 - KV150 - KV200</td> </tr> <tr> <td>Rok produkcji:</td> <td>2019</td> </tr> </table>			Nazwa:	Elektryczny Sekator Akumulatorowy	Model:	KV200 - KV300 - KV310 - KV350 Pro - KV360 - KV500 KV501 - KV600 - KV700 - KV80 - KV100 - KV150 - KV200	Rok produkcji:	2019				
Nazwa:	Elektryczny Sekator Akumulatorowy											
Model:	KV200 - KV300 - KV310 - KV350 Pro - KV360 - KV500 KV501 - KV600 - KV700 - KV80 - KV100 - KV150 - KV200											
Rok produkcji:	2019											
<b>JEŚLI ZGODNA Z ODDZIAŁUJĄCYMI LINIAMI PRAWOWYMI I HARMONIZACJAMI:</b> DYREKTYWA 2006/42/CE      Dyrektywa w Sprawie Maszyn DYREKTYWA 2014/30/UE      Kompatybilność Elektromagnetyczna DYREKTYWA 2014/35/UE      Dyrektywa w Sprawie Niskiego Napięcia												
Odwołania do oddzielnych zharmonizowanych norm, które zastosowano lub do specyfikacji, w odniesieniu do których deklarowana jest zgodność:												
<table border="1" style="width: 100%; border-collapse: collapse;"> <tr> <td style="width: 50%;">LINA EN 1243 1/2010:2010</td> <td style="width: 50%;">EN 61243-1:2009</td> </tr> <tr> <td>EN 50148-1:2006+A1:2009+A2:2011</td> <td>EN 61325-1:2012</td> </tr> <tr> <td>EN 55014-2:2015</td> <td>EN 60335-2-29:2012</td> </tr> <tr> <td>EN 61000-3-2:2014</td> <td>EN 62233:2008</td> </tr> <tr> <td>EN 61000-3-3:2013</td> <td>EN 62133: 2013</td> </tr> </table>			LINA EN 1243 1/2010:2010	EN 61243-1:2009	EN 50148-1:2006+A1:2009+A2:2011	EN 61325-1:2012	EN 55014-2:2015	EN 60335-2-29:2012	EN 61000-3-2:2014	EN 62233:2008	EN 61000-3-3:2013	EN 62133: 2013
LINA EN 1243 1/2010:2010	EN 61243-1:2009											
EN 50148-1:2006+A1:2009+A2:2011	EN 61325-1:2012											
EN 55014-2:2015	EN 60335-2-29:2012											
EN 61000-3-2:2014	EN 62233:2008											
EN 61000-3-3:2013	EN 62133: 2013											
Osoba upoważniona do przygotowania dokumentacji technicznej:												
<table border="1" style="width: 100%; border-collapse: collapse;"> <tr> <td style="width: 50%;">Imię:</td> <td style="width: 50%;">Sanz Hermannos</td> </tr> <tr> <td>Adres:</td> <td>CARRERA VALDE-ALBADE, 23 - 49100 LINA, VALDE HERRANSA</td> </tr> </table>			Imię:	Sanz Hermannos	Adres:	CARRERA VALDE-ALBADE, 23 - 49100 LINA, VALDE HERRANSA						
Imię:	Sanz Hermannos											
Adres:	CARRERA VALDE-ALBADE, 23 - 49100 LINA, VALDE HERRANSA											
Niniejsza deklaracja zgodności zostaje wydana na wyłączną odpowiedzialność producenta.												
Walencja, wrzesień 2020		 Przewodniczący Przemysłu <b>José Juan Sanz</b>										





Active la garantía de su nueva herramienta eléctrica a través de nuestra página web.

Attivare la garanzia del vostro nuovo prodotto elettrico attraverso il nostro sito.

Activate the guarantee of your new electric tool through our website.

Activer la garantie de ton outil électrique à travers notre site web.

Ative a garantia da sua nova ferramenta elétrica através do nosso site.

Aktywuj gwarancję na swoje nowe elektronarzędzie za pośrednictwem naszej strony internetowej.

[www.kamikazevolpi.com/garantia](http://www.kamikazevolpi.com/garantia)



**GRUPOSANZ**

Valencia - SPAIN

[www.kamikazevolpi.com](http://www.kamikazevolpi.com) - [info@gruposanz.es](mailto:info@gruposanz.es)



kamikaze.poda



gruposanz



gruposanz